

Installation

**S19-292 (with Tailpiece)
(avec pièce de raccordement)
(con tubo de aspiración)**

**S19-292PT (with P-trap)
(avec siphon en P)
(con sifón en P)**

Barrier Free Cabinet-Concealed Swing-Down Eye/Face Wash

**Douche oculaire/ faciale rabattable,
dissimulée dans armoire d'accès facile**

**Lavador de ojos/rosto oscilante de
gabinete empotrado sin pilar**

Table of Contents

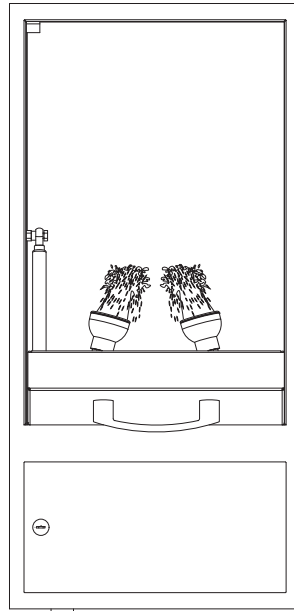
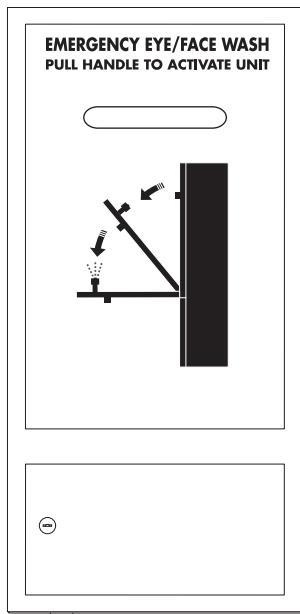
Pre-Installation Information	2
Installation	3
Assembly of Components	4-5
Parts List	6

Table des matières

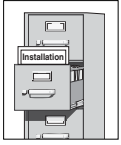
Information avant installation	7
Installation	8
Assemblage des composantes	9-10
Liste des pièces	11

Contenido

Información previa a la instalación	12
Instalación	13
Armado de los componentes	14-15
Lista de piezas	16



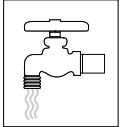
⚠ WARNING ⚠



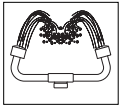
Read this installation manual completely to ensure proper installation, then file it with the owner or maintenance department. Compliance and conformity to drain requirements and other local codes and ordinances is the responsibility of the installer.



Separate parts from packaging and make sure all parts are accounted for before discarding any packaging material. If any parts are missing, do not begin installation until you obtain the missing parts.



Flush the water supply lines before beginning installation and after installation is complete. Test the unit for leaks and adequate water flow. Main water supply to the eyewash should be "ON" at all times. Provisions shall be made to prevent unauthorized shutoff.



The ANSI Z358.1 standard requires an uninterrupted supply of flushing fluid at a minimum 30 PSI (0.21 MPa) flowing pressure. Flushing fluid should be tepid per ANSI Z358.1.



The inspection and testing results of this equipment should be recorded weekly to verify proper operation. This equipment should be inspected annually to ensure compliance with ANSI Z358.1.



Workers who may come in contact with potentially hazardous materials should be trained regarding the placement and proper operation of emergency equipment per ANSI Z358.1.



For questions regarding the operation or installation of this product, visit www.bradleycorp.com or call 1-800-BRADLEY.

Product warranties may also be found under "Product Information" on our web site at www.bradleycorp.com.

Installation

Supplies Required:

- 1/2" NPT water supply to inlet on eye/face wash
- Bolts for cabinet mounting and hardware for sign mounting
- Pipe sealant

Step 1: Rough-in

1. Rough-in the wall opening (dimensions shown in Figure 1).

NOTE: For units with side drain, a 1-1/2" diameter hole in the side of the wall opening is required for P-trap clearance.

2. Rough-in 1/2" NPT water supply as shown in Figure 2.
3. Position the unit in the wall opening and mount the eye/face wash into the wall with four bolts (supplied by installer) at the locations shown in Figure 2.
4. With the cabinet's bottom door open, connect the supply line using the coupling nut (refer to Figure 3a on page 4).
5. Open the water supply lines **but do not activate the unit at this time.**

Step 2: Waste Connections

1. **FOR UNIT WITH TAILPIECE:** Insert the bottom (non-flanged) end of the tailpiece into the hole in the cabinet bottom. Slide the tailpiece onto the drain pipe. Tighten the connection nut.
FOR UNIT WITH P-TRAP: Insert the P-trap into the cabinet and slide the top end onto the drain pipe. Adjust for side or rear drain according to your application.
2. Connect the 1-1/4" waste line (supplied by installer) to the bottom of the tailpiece or P-trap.
3. Mount the safety sign to the wall with appropriate hardware supplied by the installer.

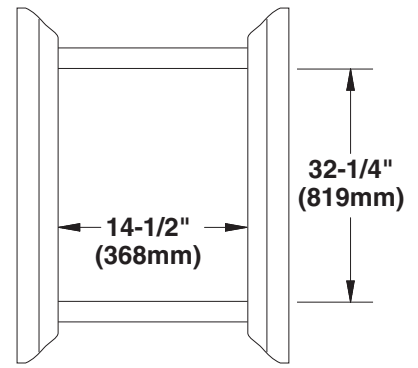
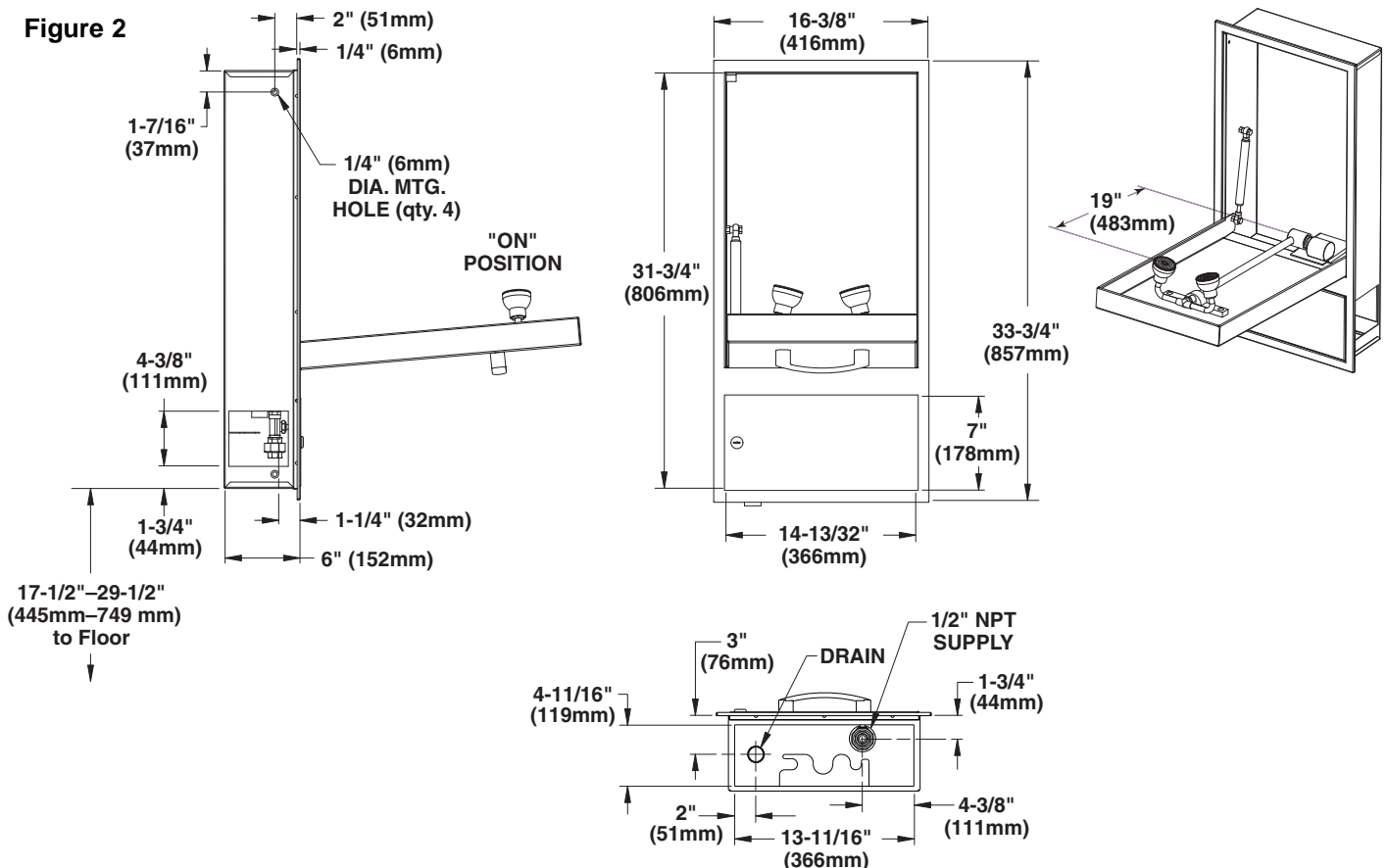


Figure 1

Figure 2



Assembly of Components - S19-292 & S19-292PT

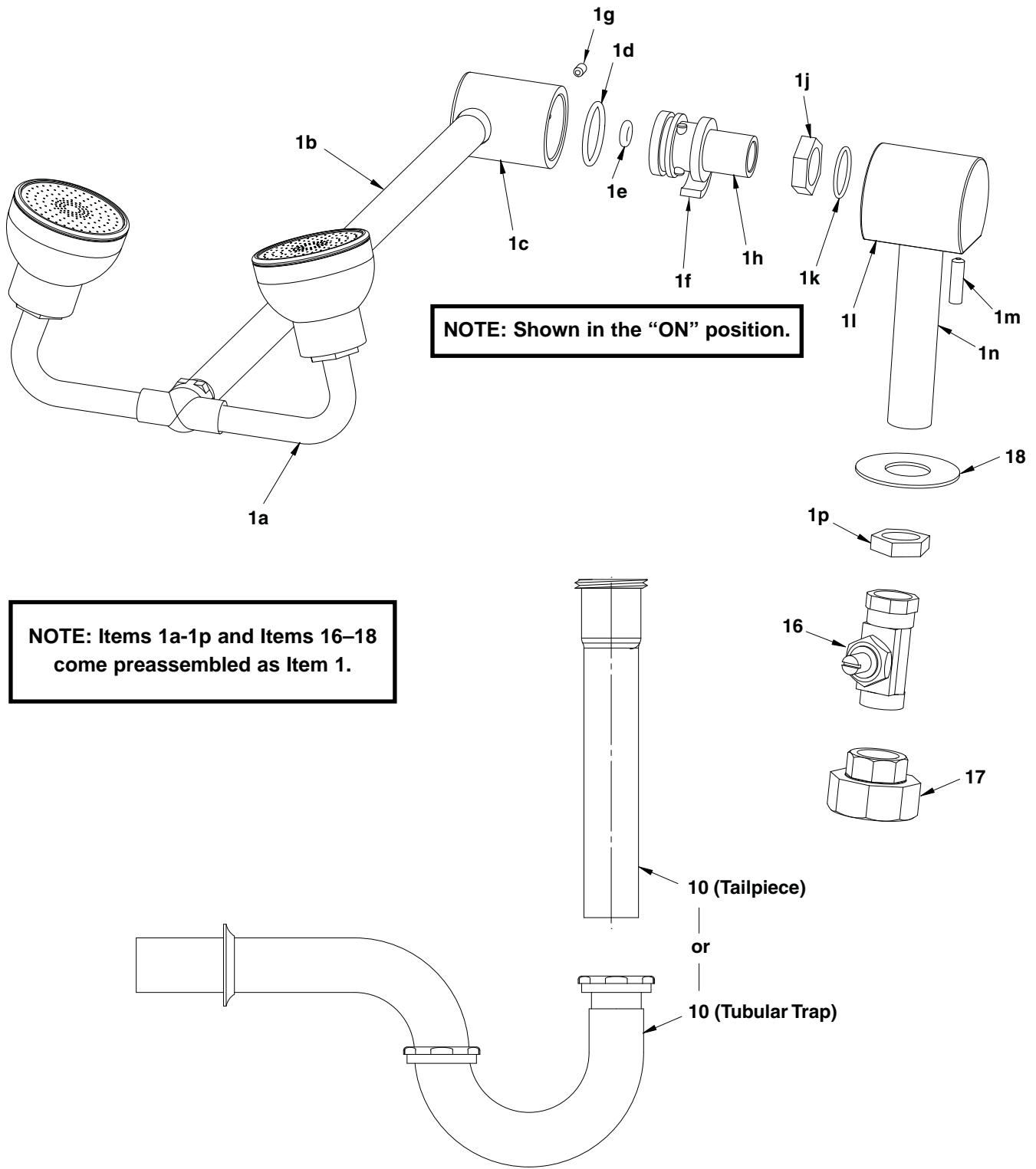


Figure 3a

Assembly of Components - S19-292 & S19-292PT (cont'd)

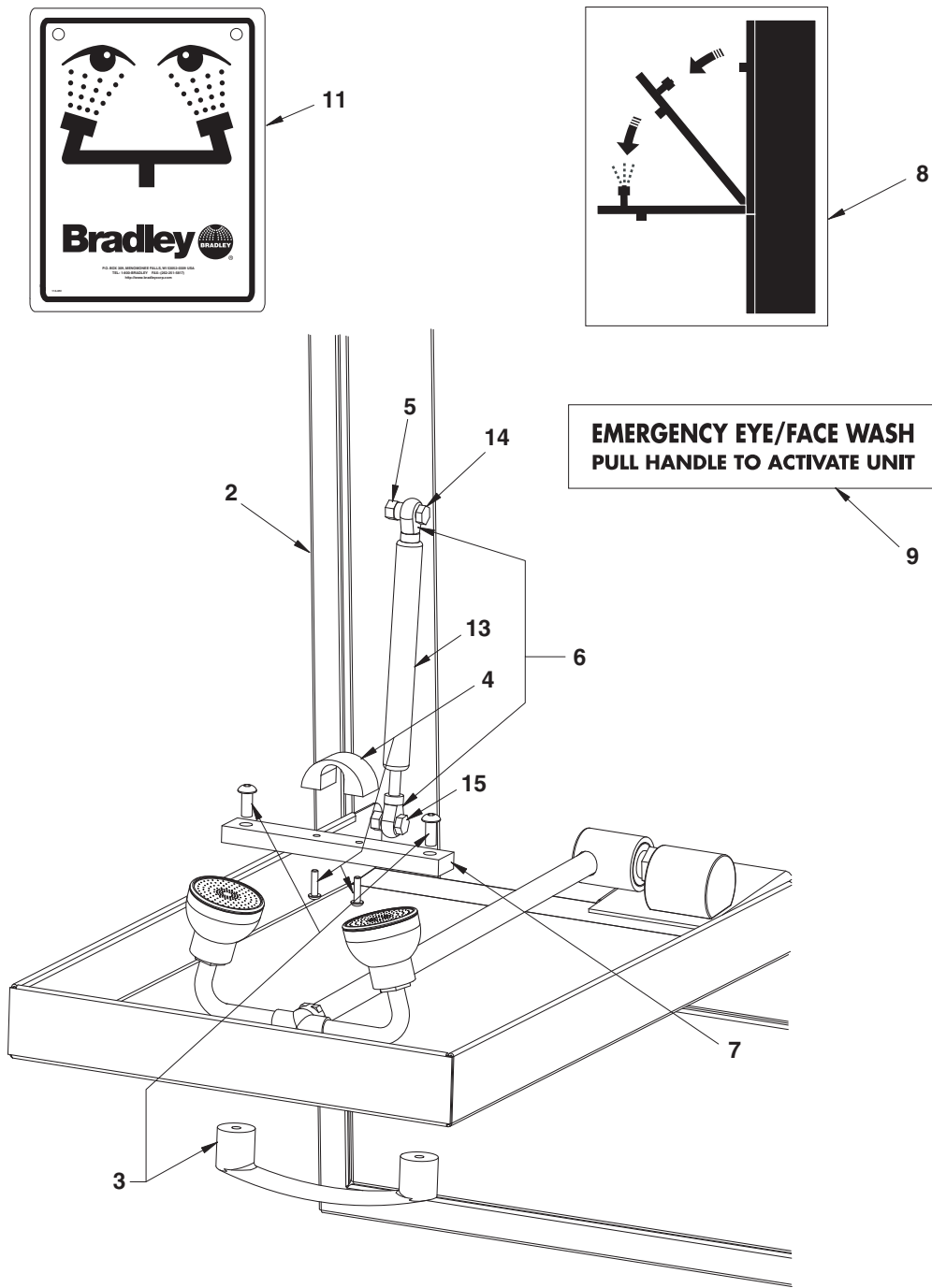


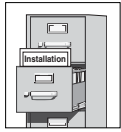
Figure 3b

Parts List

S19-292

Item	Part No.	Qty.	Description	Item	Part No.	Qty.	Description
1	S39-680	1	Eye/Face Wash Assembly	4	S45-2197	1	Swing-Down Stop Kit
1a	S05-162	1	Eye/Face Wash Yoke Assembly	5	182-118	1	Spacer
1b	113-1125	1	Pipe - Plated	6	269-1836	2	Rod End (eyelet)
1c	118-288	1	Valve Body - Plated	7	140-949	1	Bracket, Swing-Down
1d	125-120	1	O-Ring	8	204-603	1	Decal, Concealed Eyewash
1e	125-135	1	O-Ring	9	204-613	1	Decal, Pull Down EFW
1f	192-016	1	Insert, Direction - Plated	10	269-1830	1	Tailpiece (S19-292 only)
1g	160-413	1	Screw, Set		269-142	1	Tubular Trap, 1-1/4" (S19-292PT only)
1h	S39-598	1	Actuator Sub-Assembly - Valve	11	114-051	1	Safety Sign
1j	110-115A	1	Hex Nut - Plated	12	204-421	1	Emergency Inspection Tag
1k	125-001DA	1	O-Ring	13	269-1835	1	Gas Spring
1l	131-082	1	Base	14	160-264	1	Bolt 5/16-18 x 1"
1m	160-428	1	Screw, Set	15	160-458	1	Bolt 5/16-18 x 3/4"
1n	113-1058	1	Shank	16	S27-110	1	Stop Valve
1p	110-115	1	Hex Nut	17	169-348	1	Union
2	S39-670	1	Cabinet Assembly	18	142-002CB	1	Washer
3	S45-2196	1	Handle/Hardware Kit				

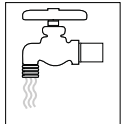
⚠ AVERTISSEMENT ⚠



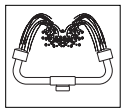
Lire ce manuel d'installation dans son intégralité pour garantir une installation appropriée. Une fois celle-ci terminée, classer ce manuel auprès du service à la clientèle ou d'entretien. L'installateur est responsable de la conformité de l'installation aux codes pour des drain et codes et règlements en vigueur.



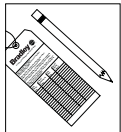
Assurez-vous que toutes les pièces sont incluses dans l'emballage et qu'il n'en manque aucune avant de jeter l'emballage. Ne commencez pas l'assemblage avant de recevoir les pièces manquantes.



Rincez la conduite d'alimentation avant et après l'installation. Assurez-vous que le débit d'eau est adéquat et qu'il n'y a pas de fuites. L'alimentation principale en eau doit être toujours OUVERTE. On devra prévoir des dispositions pour empêcher tout arrêt non autorisé.



La norme ANSI Z358.1 requiert une alimentation sans coupure du liquide de rinçage à une pression minimum de 30 psi (0.21 MPa). Le liquide de rinçage doit être tiède conformément à la norme ANSI Z358.1.



Inspectez et testez cet équipement une fois par semaine pour en assurer le bon fonctionnement. Notez les dates d'inspection. Ce matériel doit être inspecté une fois par an pour assurer sa conformité à la norme ANSI Z358.1.



Les ouvriers susceptibles d'entrer en contact avec des matières potentiellement dangereuses doivent recevoir une formation sur la mise en place et le bon fonctionnement du matériel d'urgence conformément à la norme ANSI Z358.1.



Pour toute question concernant le fonctionnement ou l'installation de ce produit, consulter le site www.bradleycorp.com ou appeler le 1-800-BRADLEY.

Les garanties de produits figurent sous la rubrique « Informations techniques » sur notre site Internet à www.bradleycorp.com.

Installation

Equipements nécessaires :

- Amener la tuyauterie à l'entrée 12,8 mm (1/2") NPT d'approvisionnement en eau de la douche oculaire/ faciale
- Produit d'étanchéité pour tuyau
- Boulons de fixation de l'armoire
- Quincaillerie pour l'installation de l'enseigne

Étape 1 : Practiquer une ouverture initiale dans le mur

1. Practiquer une ouverture initiale dans le mur selon les dimensions indiquées à la Figure 1.

REMARQUE : Pour les unités munies d'un drain latéral, il faut un orifice de 1-1/2" de diamètre dans la paroi de l'ouverture pratiquée dans le mur pour le dégagement du siphon en P.

2. Mettre en place la canalisation d'eau de 1/2" NPT comme l'indique la Figure 2.
3. Positionner l'unité dans l'ouverture pratiquée dans le mur et monter la douche oculaire/ faciale dans le mur à l'aide de quatre boulons (fournis par l'installateur) aux endroits indiqués par la Figure 2.
4. La porte inférieure de l'armoire étant ouverte, connecter la canalisation à l'aide de l'écrou-raccord.
5. Ouvrir les canalisations d'eau **mais ne pas activer l'unité à ce stade.**

Étape 2 : Raccords de vidange des eaux usées

1. POUR L'UNITÉ MUNIE D'UNE PIÈCE DE RACCORDEMENT : Insérer l'extrémité inférieure (sans bride) de la pièce de raccordement dans l'orifice. Faire glisser la pièce de raccordement sur le conduit d'évacuation dans l'armoire. Serrer l'écrou-raccord pour fixer.

POUR L'UNITÉ MUNIE D'UN SIPHON EN P : Insérer le siphon en P dans l'armoire et faire glisser l'extrémité supérieure sur le conduit d'évacuation. Faire les réglages nécessaires pour un drain latéral ou arrière en fonction de votre application.

2. Connecter la canalisation des eaux usées de 1-1/4" (fournie par l'installateur) sur le bas de la pièce de raccordement ou du siphon en P.
3. Installer l'enseigne de sécurité sur le mur ou le tuyau à l'aide de la quincaillerie fournie.

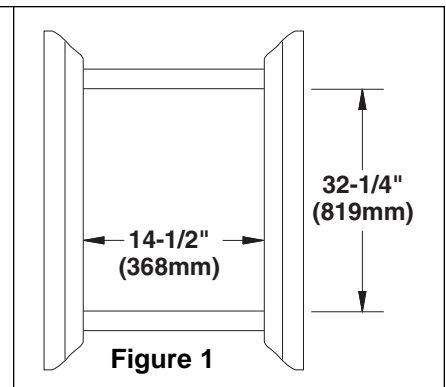
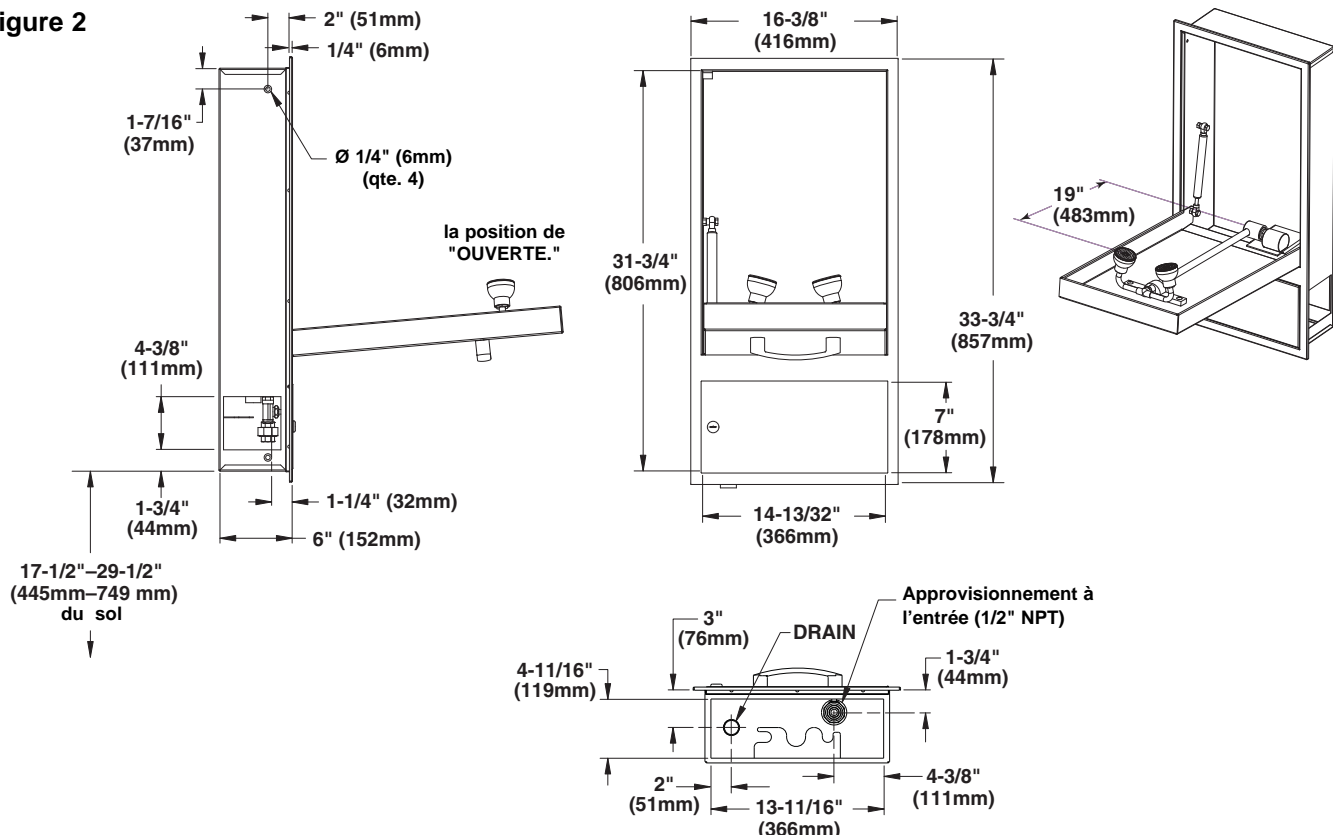


Figure 2



Assemblage des composantes — S19-292 & S19-292PT

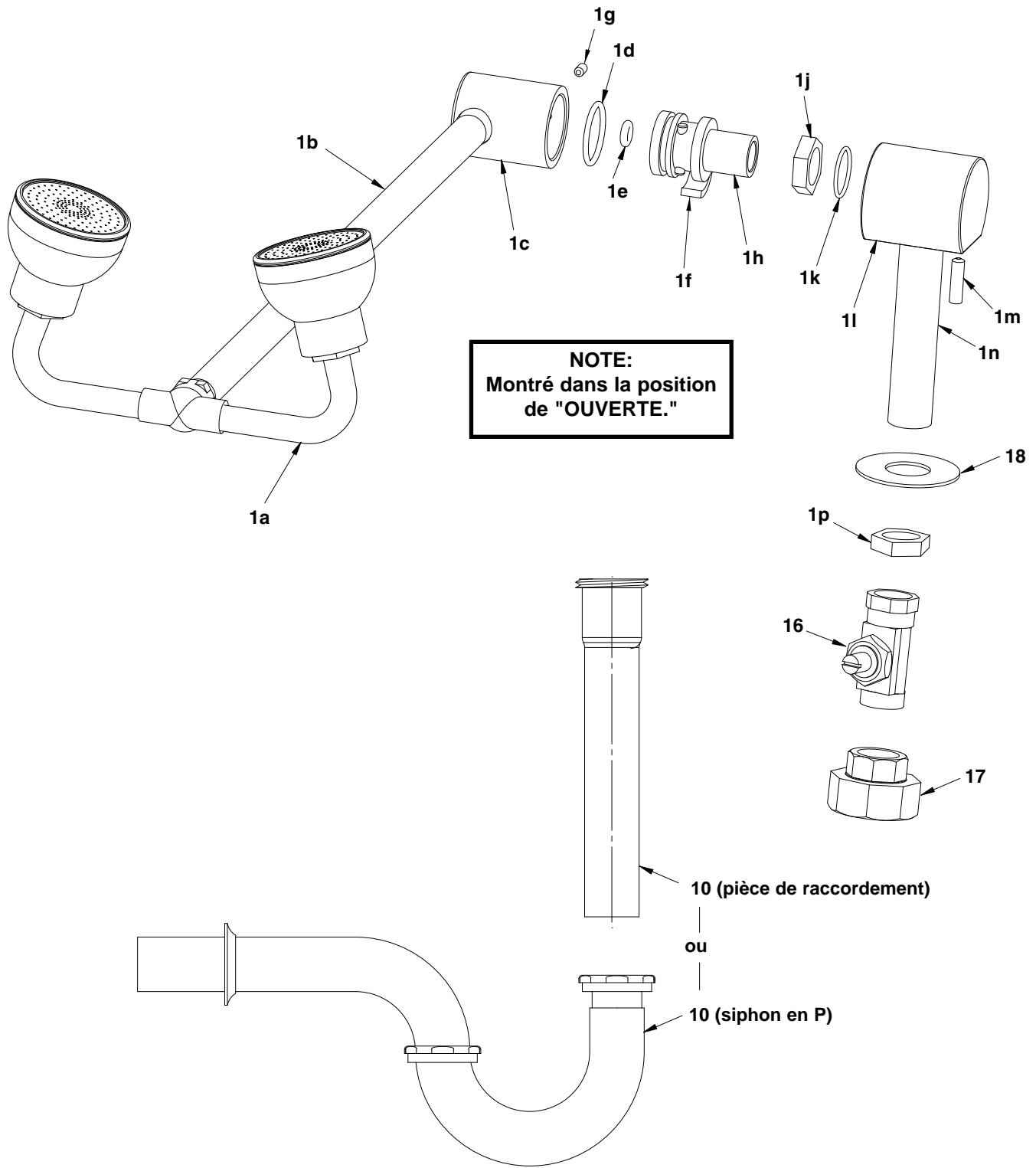


Figure 3a

NOTE : Les items 1a-1p et 16-18 sont livrés en trousse préemballée.

Assemblage des composantes — S19-292 & S19-292PT (suite)

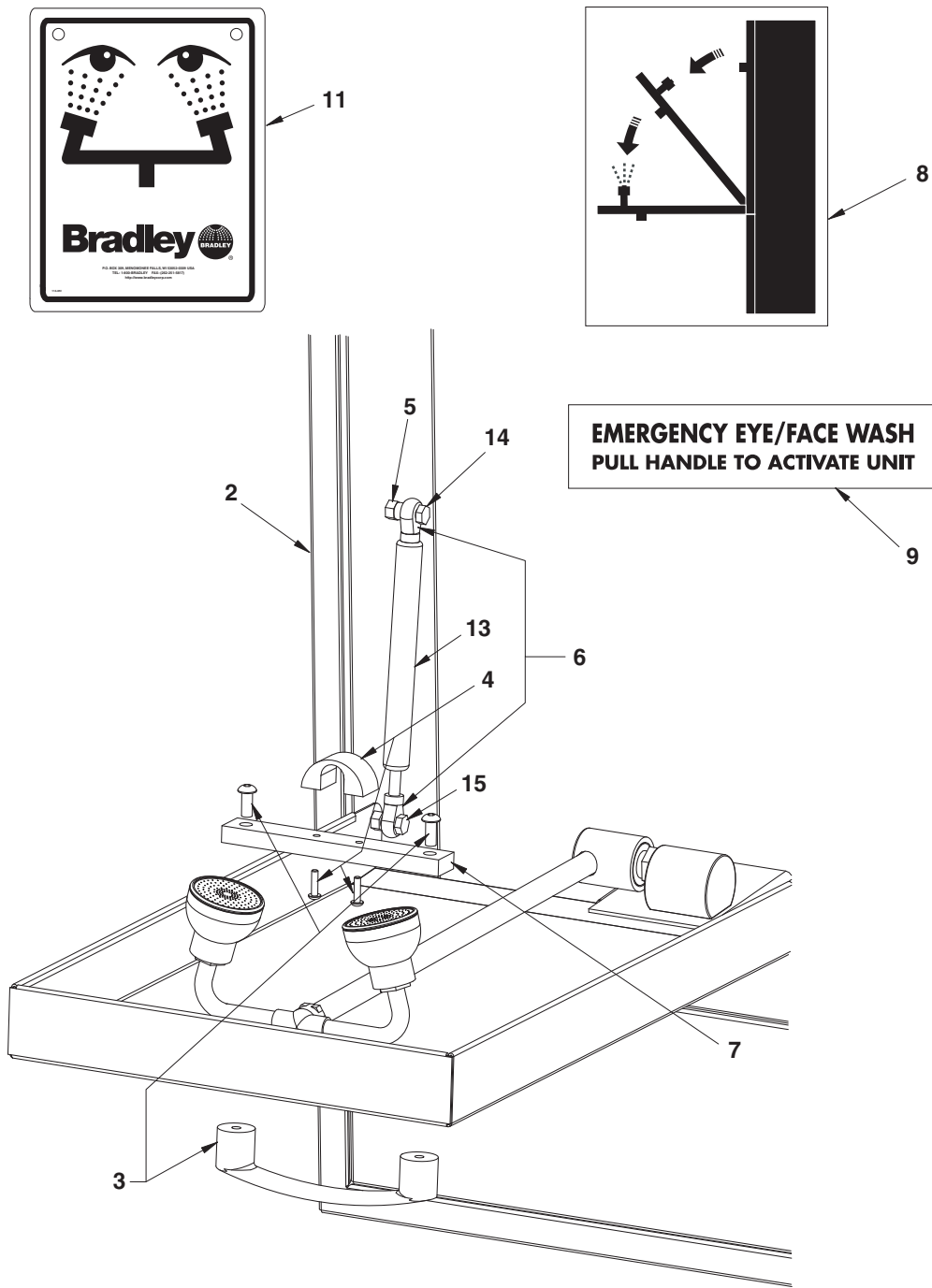


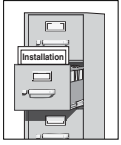
Figure 3b

Liste des pièces

S19-292

Item	Part No.	Qty.	Description	Item	Part No.	Qty.	Description
1	S39-680	1	Douche oculaire/faciale	4	S45-2197	1	Paquet d'butoir
1a	S05-162	1	Arcade de douche oculaire/faciale	5	182-118	1	Entretoise
1b	113-1125	1	Tuyau - plaque	6	269-1836	2	Boulon à œil
1c	118-288	1	Robinet - plaque	7	140-949	1	Support
1d	125-120	1	Bague	8	204-603	1	Étiquette
1e	125-135	1	Bague	9	204-613	1	Étiquette EFW
1f	192-016	1	Insert Directionnel - Plaque	10	269-1830	1	Pièce de raccordement (S19-292)
1g	160-413	1	Vis de réglage		269-142	1	Siphon en P, 1-1/4" (S19-292PT)
1h	S39-598	1	Dispositif de mise en marche	11	114-051	1	Enseigne de sécurité
1j	110-115A	1	Ecrou Hexagonal - Plaque	12	204-421	1	Étiquette d'inspection
1k	125-001DA	1	Bague	13	269-1835	1	Amortisseur
1l	131-082	1	Bride	14	160-264	1	Boulon 5/16-18 x 1"
1m	160-428	1	Vis de réglage	15	160-458	1	Boulon 5/16-18 x 3/4"
1n	113-1058	1	Tige	16	S27-110	1	Robinet d'arrêt
1p	110-115	1	Ecrou hexagonal	17	169-348	1	Branchement
2	S39-670	1	Cabinet	18	142-002CB	1	Rondelle
3	S45-2196	1	Paquet d'poignée/quincaillerie				

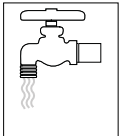
⚠ ADVERTENCIA ⚠



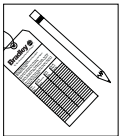
Lea en su totalidad este manual de instalación para garantizar una instalación adecuada. Una vez que termine la instalación, entregue este manual al propietario o al Departamento de Mantenimiento. Es responsabilidad de quien instale el equipo cumplir con los códigos para desagüe y otros códigos y ordenanzas locales.



Separar todas las piezas del material de embalaje y asegurarse que todas las piezas estén incluidas antes de desechar cualquier material de embalaje. Si faltase alguna pieza, no intentar instalar la unidad combinada Bradley hasta obtener las piezas faltantes.



Aclarar el conducto del suministro de agua antes y después de la instalación. Verificar que no haya fugas y que el flujo de agua sea adecuado. El suministro principal de agua a la unidad debe estar siempre en posición "ON" (abierto). Se deben tomar medidas a fin de evitar el corte no autorizado del suministro.



La norma ANSI Z358.1 exige un suministro ininterrumpido del líquido de enjuague a una presión mínima de 30 psi (0.21 MPa). El líquido de limpieza debe estar tibio en conformidad con la norma ANSI Z358.1.



Este equipo se debe inspeccionar, probar y anotar semanalmente para mantener un funcionamiento adecuado. Se debe revisar este equipo anualmente para asegurarse de que cumpla con la norma ANSI Z358.1.



Los trabajadores que puedan tener contacto con materiales potencialmente peligrosos deben recibir capacitación sobre la ubicación y operación adecuada de los equipos de emergencia en conformidad con la norma ANSI Z358.1.



Para consultas sobre la operación o instalación de este producto, visite www.bradleycorp.com o llame al 1-800-BRADLEY.

Las garantías del producto se pueden encontrar en "Información del producto" o en nuestro sitio Web, www.bradleycorp.com.

Instalación

Materiales requeridos:

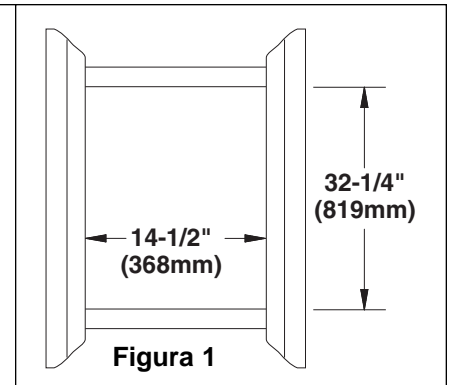
- Proporcione la tubería a la toma de 1/2" (12,8 mm) NPT del suministro de agua del lavador de ojos
- Pernos para el montaje del gabinete
- Sellador de tubería
- Tornillería para montar el aviso de seguridad

Paso 1: Haga una abertura en la pared

1. Haga una abertura en la pared para el armario (vea Figura 1).

NOTA: Para las unidades con desagüe lateral, se requiere un orificio de 1 1/2" de diámetro en el lado de la pared para que quede espacio para el sifón en P.

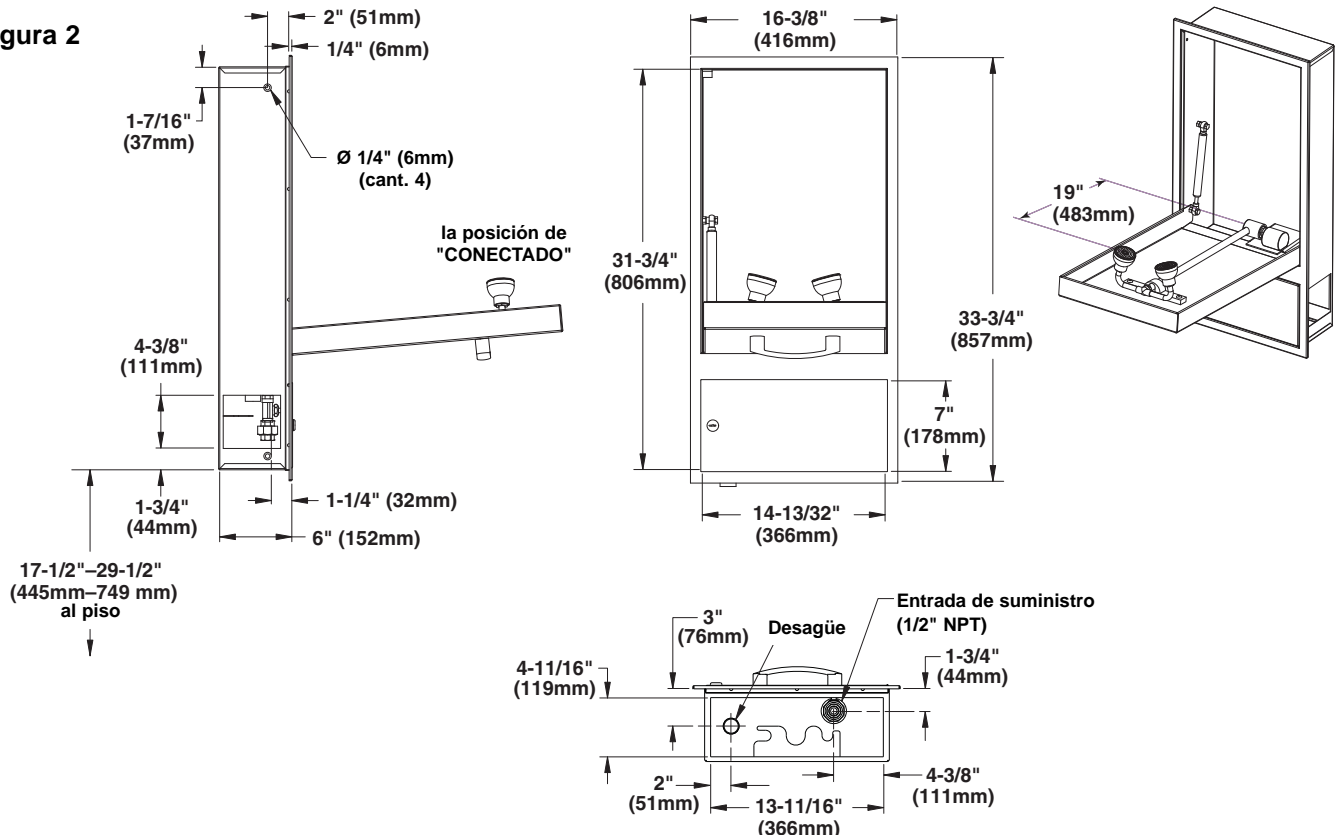
2. Coloque la tubería NPT de 1/2" del suministro de agua como se muestra en la Figura 2.
3. Coloque la unidad en el orificio de la pared e instale el lavador de ojos/rostro en la pared con cuatro pernos (que proporciona el instalador) en los lugares que se muestran en la Figura 2.
4. Con la puerta inferior del gabinete abierta, conecte la tubería de suministro utilizando la tuerca de acoplamiento.
5. Abra las tuberías de suministro de agua, **pero no active inmediatamente la unidad.**



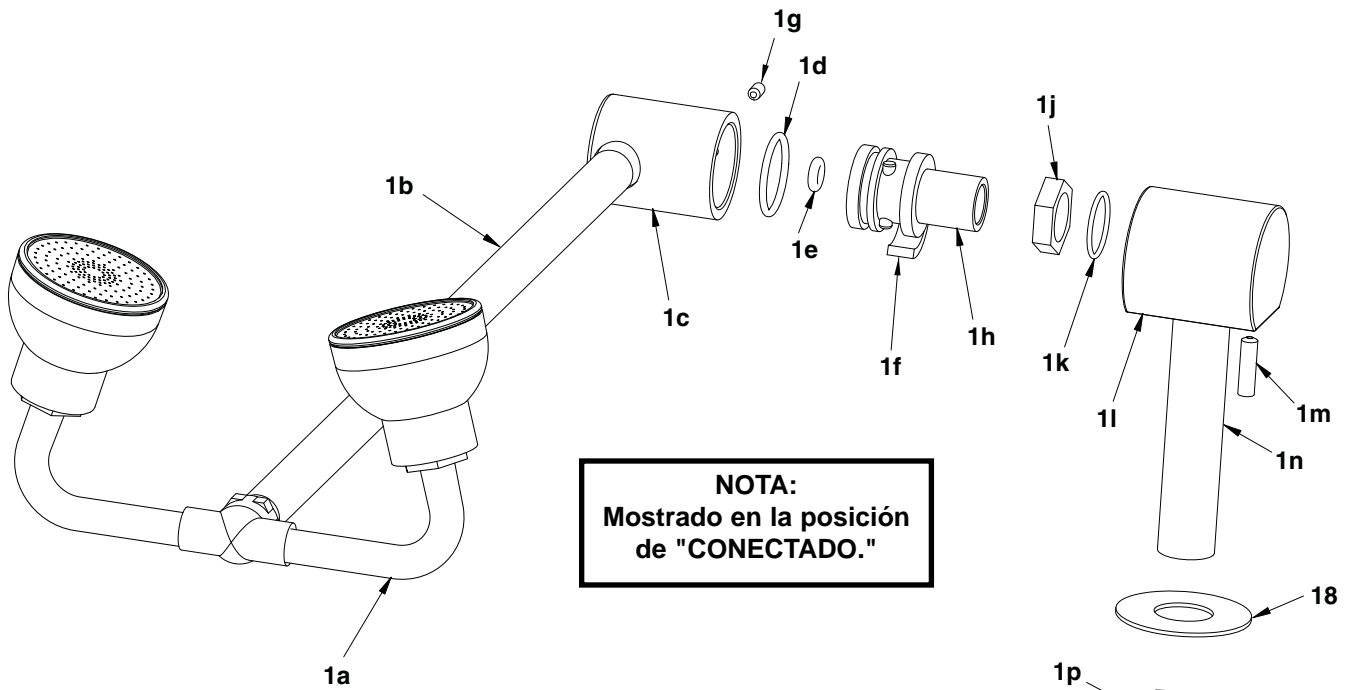
Paso 2: Conexiones de desecho

1. PARA LA UNIDAD CON TUBO DE ASPIRACIÓN: Inserte el extremo inferior del tubo de aspiración (el que no está embreado) en el orificio que se encuentra. Deslice el tubo de aspiración en la tubería de desagüe en el gabinete. Apriete bien la tuerca de conexión.
PARA LA UNIDAD CON SIFÓN: Inserte el sifón dentro del gabinete y deslice el extremo superior en la tubería de desagüe. Realice los ajustes para desagüe lateral o posterior de acuerdo con su instalación.
2. Conecte la tubería de desecho de 1 1/4" (que proporciona el instalador) en la parte inferior del tubo de aspiración o del sifón en P.
3. Fije el aviso de seguridad a la pared, usando tornillería adecuada (proporcionada por el instalador).

Figura 2



Armado de los componentes — S19-292 & S19-292PT



NOTA:
Mostrado en la posición
de "CONECTADO."

NOTA: Los artículos 1a-1p y 16-18 vienen
como parte de un juego preempacado.

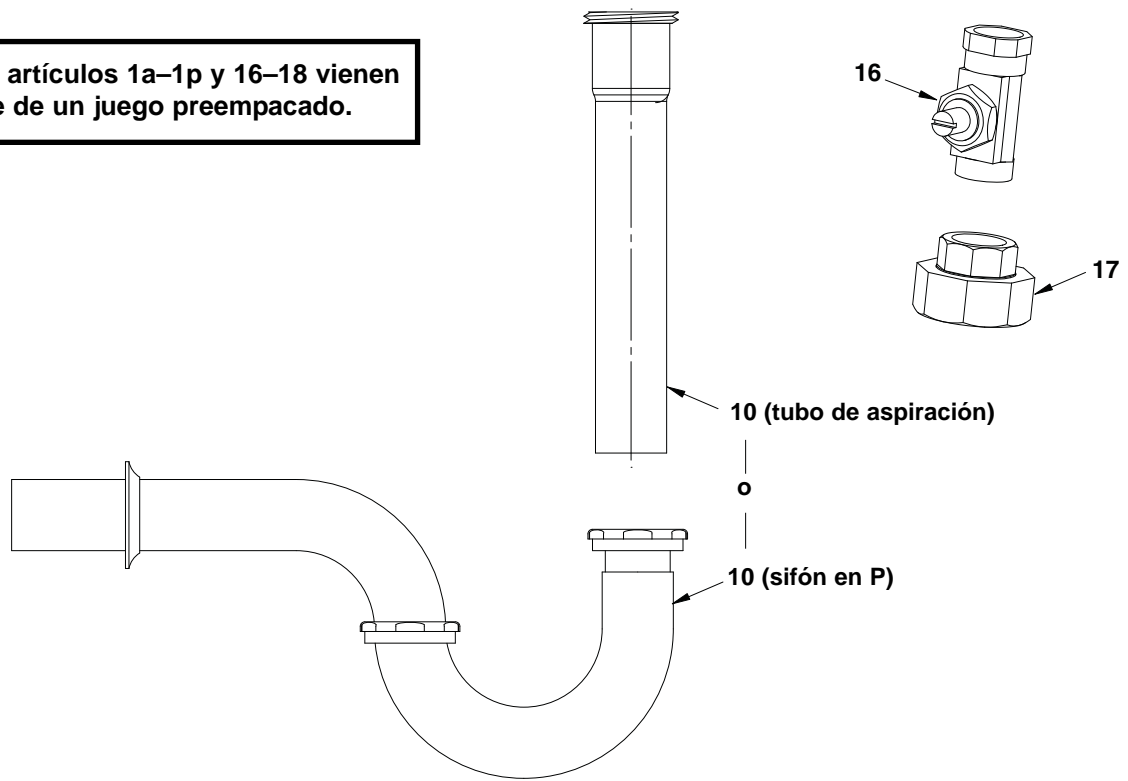


Figura 3a

Armado de los componentes — S19-292 & S19-292PT (continuación)

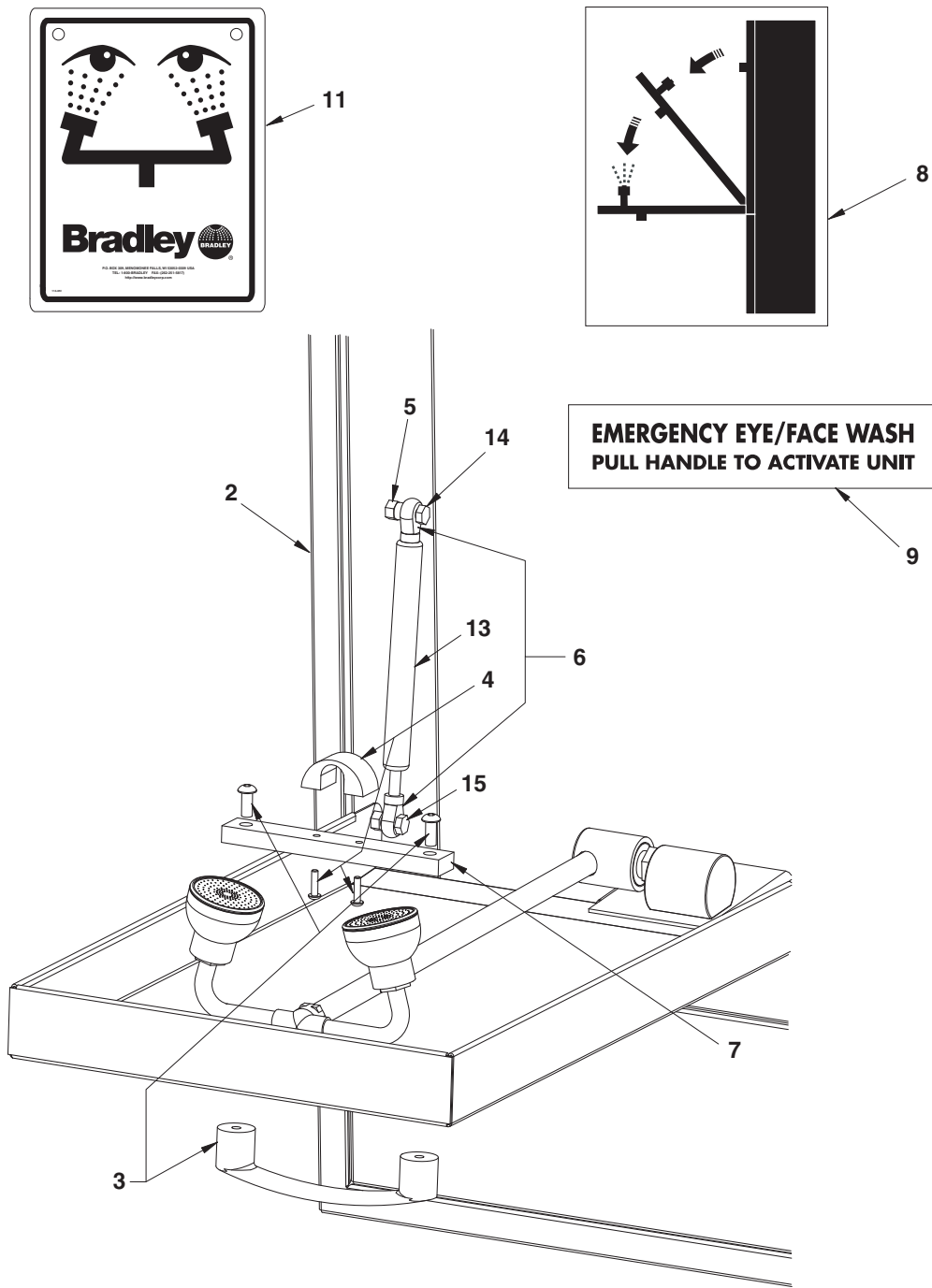


Figura 3b

Lista de Piezas

S19-292

Item	Part No.	Qty.	Description	Item	Part No.	Qty.	Description
1	S39-680	1	Ensamble lavador de ojos/rostro	4	S45-2197	1	Paquete de tope
1a	S05-162	1	Lavador de ojos	5	182-118	1	Espaciador
1b	113-1125	1	Tubo (niquelado) 483mm	6	269-1836	2	Perno de ojo
1c	118-288	1	Cuerpo de válvula (niquelado)	7	140-949	1	Soporte
1d	125-120	1	Arosello	8	204-603	1	Etiqueta
1e	125-135	1	Arosello	9	204-613	1	Etiqueta EFW
1f	192-016	1	Inserto direccional (niquelado)	10	269-1830	1	Tubo de aspiración (S19-292)
1g	160-413	1	Tornillo prisionero		269-142	1	Sifón en P, 1-1/4" (S19-292PT)
1h	S39-598	1	Actuador de la válvula	11	114-051	1	Aviso de seguridad
1j	110-115A	1	Tuerca hexagonal (niquelado)	12	204-421	1	Etiqueta de inspeccion
1k	125-001DA	1	Arosello	13	269-1835	1	Amortiguador
1l	131-082	1	Base	14	160-264	1	Tornillo 5/16-18 x 1"
1m	160-428	1	Tornillo prisionero	15	160-458	1	Tornillo 5/16-18 x 3/4"
1n	113-1058	1	Varilla tornillante	16	S27-110	1	Válvula de retención
1p	110-115	1	Tuerca hexagonal	17	169-348	1	Unión
2	S39-670	1	Gabinete	18	142-002CB	1	Arandela
3	S45-2196	1	Paquete de manija/tornillería				