

Installation

S19-315BF

S19-315FBF

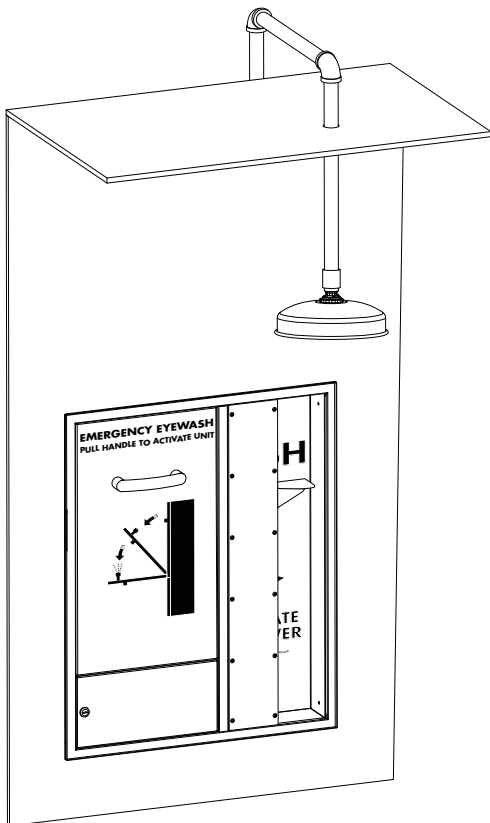
S19-315PBF

S19-315FPBF

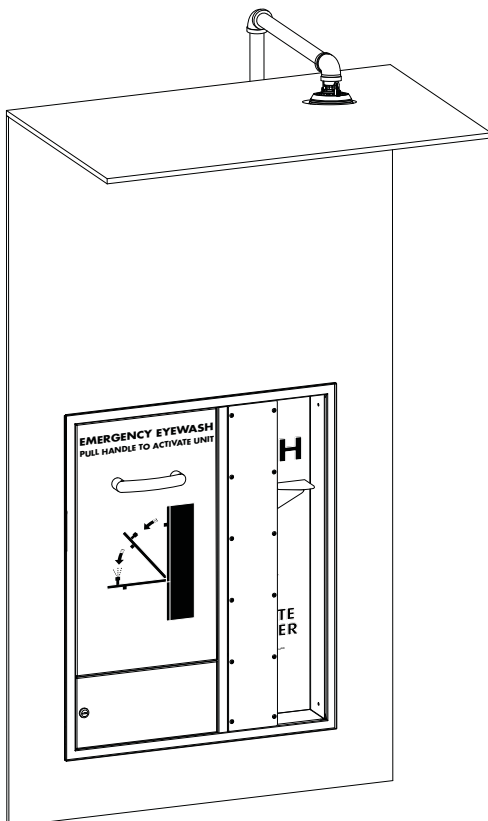
Barrier Free Recess-Mounted Drench Shower with Barrier Free Cabinet-Concealed Swing-Down Eyewash

Douche d'urgence avec douche oculaire rabattable, dissimulée dans armoire d'accès facile

Ducha de aspersión con lavajos oscilante de armario empotrado de fácil acceso



S19-315BF



S19-315FBF

Table of Contents

Pre-Installation Information	2
Dimensions	5
Rough-In Specifications	6
Installation	7-8
Drench Shower—Components and Parts List	9
Eyewash—Components	10-11
Eyewash—Parts List	11

Table des matières

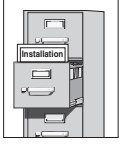
Avant l'installation	3
Dimensions	5
Spécifications de mise en place des tuyauteries	6
Installation	7-8
Douche d'urgence—Assemblage des composantes et liste des pièces	9
Douche Oculaire—Assemblage des composantes	10-11
Douche Oculaire—Liste des pièces	12

Contenido

Información previa a la instalación	4
Dimensiones	5
Especificaciones para la colocación de las tuberías empotradas	6
Instalación	7-8
Ducha de alto flujo—Montaje de los componentes y lista de piezas	9
Lavajos—Montaje de los componentes	10-11
Lavajos—Lista de piezas	12



⚠ IMPORTANT ⚠



Read this installation manual completely to ensure proper installation, then file it with the owner or maintenance department. Compliance and conformity to drain requirements and other local codes and ordinances is the responsibility of the installer.



Separate parts from packaging and make sure all parts are accounted for before discarding any packaging material. If any parts are missing, do not begin installation until you obtain the missing parts.



Flush the water supply lines before beginning installation and after installation is complete. Test the unit for leaks and adequate water flow. Main water supply to the eyewash should be "ON" at all times. Provisions shall be made to prevent unauthorized shutoff.



The ANSI Z358.1 standard requires an uninterrupted supply of flushing fluid at a minimum 30 PSI (0.21 MPa) flowing pressure. Flushing fluid should be tepid per ANSI Z358.1.



The inspection and testing results of this equipment should be recorded weekly to verify proper operation. This equipment should be inspected annually to ensure compliance with ANSI Z358.1.



Workers who may come in contact with potentially hazardous materials should be trained regarding the placement and proper operation of emergency equipment per ANSI Z358.1.

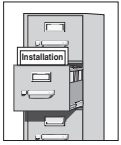


For questions regarding the operation or installation of this product, visit www.bradleycorp.com or call 1-800-BRADLEY.

Product warranties and parts information may also be found under "Products" on our web site at www.bradleycorp.com.

NOTE: Local codes may require the installation of a backflow prevention valve to complete proper installation. Compliance with local codes is the responsibility of the installer. Valve must be tested annually to verify that it is functioning properly. Backflow prevention valves are not included with the fixture and may be supplied by the contractor or purchased from Bradley Corporation.

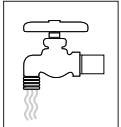
⚠ IMPORTANT ⚠



Lire ce manuel d'installation dans son intégralité pour garantir une installation appropriée. Une fois celle-ci terminée, classer ce manuel auprès du service à la clientèle ou d'entretien. L'installateur est responsable de la conformité de l'installation aux codes pour des drain et codes et règlements en vigueur.



Assurez-vous que toutes les pièces sont incluses dans l'emballage et qu'il n'en manque aucune avant de jeter l'emballage. Ne commencez pas l'assemblage avant de recevoir les pièces manquantes.



Rincez la conduite d'alimentation avant et après l'installation. Assurez-vous que le débit d'eau est adéquat et qu'il n'y a pas de fuites. L'alimentation principale en eau doit être toujours OUVERTE. On devra prévoir des dispositions pour empêcher tout arrêt non autorisé.



La norme ANSI Z358.1 requiert une alimentation sans coupure du liquide de rinçage à une pression minimum de 30 psi (0.21 MPa). Le liquide de rinçage doit être tiède conformément à la norme ANSI Z358.1.



Inspectez et testez cet équipement une fois par semaine pour en assurer le bon fonctionnement. Notez les dates d'inspection. Ce matériel doit être inspecté une fois par an pour assurer sa conformité à la norme ANSI Z358.1.



Les ouvriers susceptibles d'entrer en contact avec des matières potentiellement dangereuses doivent recevoir une formation sur la mise en place et le bon fonctionnement du matériel d'urgence conformément à la norme ANSI Z358.1.

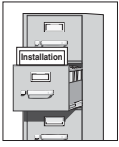


Pour toute question concernant le fonctionnement ou l'installation de ce produit, consulter le site www.bradleycorp.com ou appeler le 1-800-BRADLEY.

Les garanties de produits figurent sous la rubrique « Informations techniques » sur notre site Internet à www.bradleycorp.com.

Note : Les codes locaux peuvent exiger l'installation d'une soupape de prévention d'écoulement de retour pour réaliser une installation appropriée. L'installateur est responsable de la conformité aux codes locaux. La soupape doit être testée une fois par an pour vérifier qu'elle fonctionne correctement. Les soupapes de prévention d'écoulement de retour ne sont pas fournies avec l'appareil et peuvent être fournies par l'entrepreneur ou achetées auprès de Bradley Corporation.

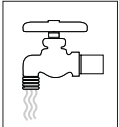
⚠ IMPORTANTE ⚠



Lea en su totalidad este manual de instalación para garantizar una instalación adecuada. Una vez que termine la instalación, entregue este manual al propietario o al Departamento de Mantenimiento. Es responsabilidad de quien instale el equipo cumplir con los códigos para desagüe y otros códigos y ordenanzas locales.



Separar todas las piezas del material de embalaje y asegurarse que todas las piezas estén incluidas antes de desechar cualquier material de embalaje. Si faltase alguna pieza, no intentar instalar la unidad combinada Bradley hasta obtener las piezas faltantes.



Aclarar el conducto del suministro de agua antes y después de la instalación. Verificar que no haya fugas y que el flujo de agua sea adecuado. El suministro principal de agua a la unidad debe estar siempre en posición "ON" (abierto). Se deben tomar medidas a fin de evitar el corte no autorizado del suministro.



La norma ANSI Z358.1 exige un suministro ininterrumpido del líquido de enjuague a una presión mínima de 30 psi (0.21 MPa). El líquido de limpieza debe estar tibio en conformidad con la norma ANSI Z358.1.



Este equipo se debe inspeccionar, probar y anotar semanalmente para mantener un funcionamiento adecuado. Se debe revisar este equipo anualmente para asegurarse de que cumpla con la norma ANSI Z358.1.



Los trabajadores que puedan tener contacto con materiales potencialmente peligrosos deben recibir capacitación sobre la ubicación y operación adecuada de los equipos de emergencia en conformidad con la norma ANSI Z358.1.



Para consultas sobre la operación o instalación de este producto, visite www.bradleycorp.com o llame al 1-800-BRADLEY.

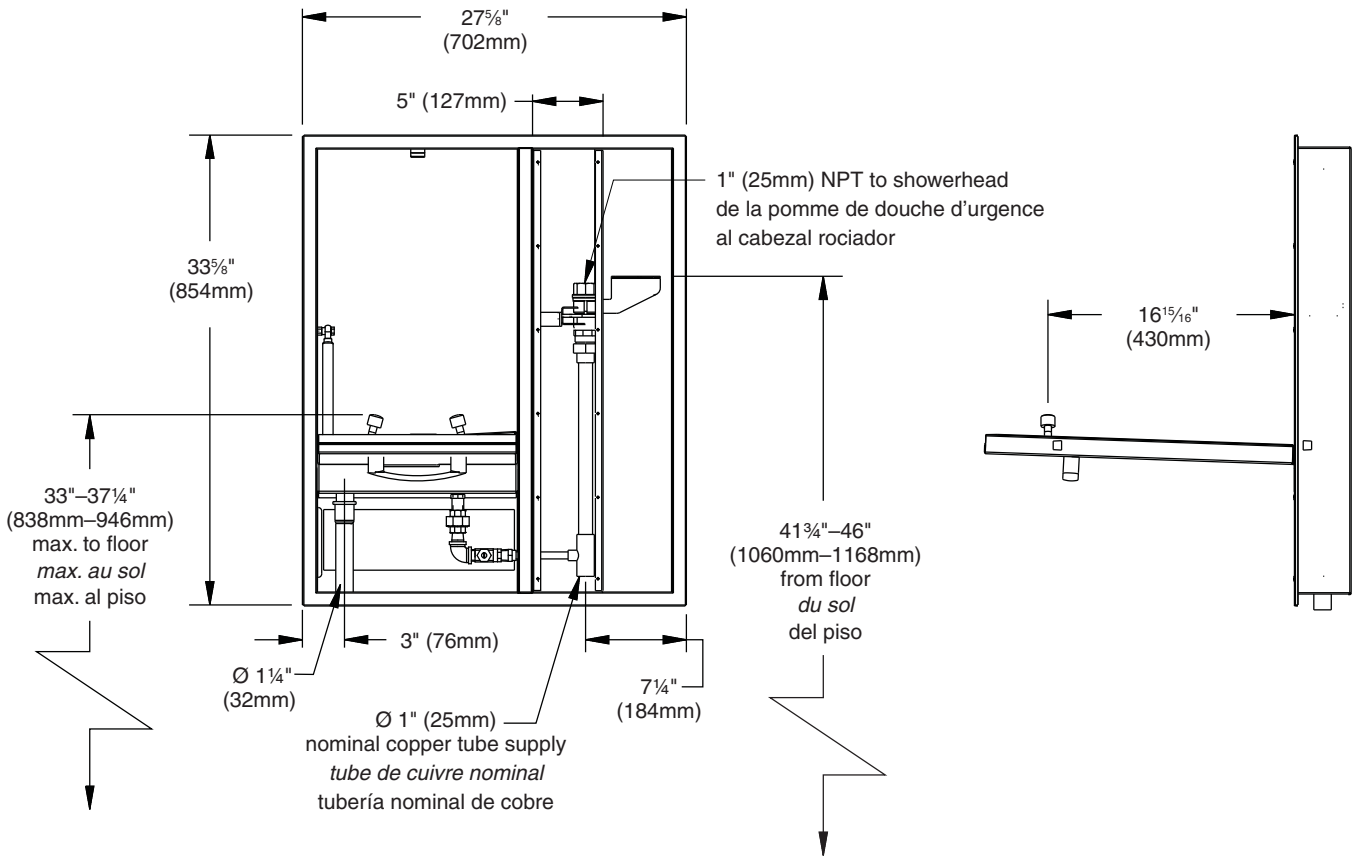
Las garantías del producto se pueden encontrar en "Información del producto" o en nuestro sitio Web, www.bradleycorp.com.

Nota: Los códigos locales pueden exigir la instalación de una válvula de prevención de contraflujo para completar la instalación correcta. La conformidad con los códigos locales es de responsabilidad del instalador. La válvula se debe probar anualmente para verificar que funcione de manera correcta. Las válvulas de prevención de contraflujo no se incluyen con el accesorio y las puede proporcionar el contratista o las puede comprar en Bradley Corporation.

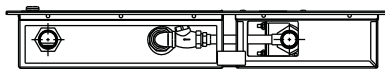
Cabinet Dimensions
Dimensions du cabinet
Dimensiones del armario

Front View
Vue de face
Vista frontal

Side View
Vue laterale
Vista lateral



Bottom View
Vue du dessous
Vista desde abajo



1

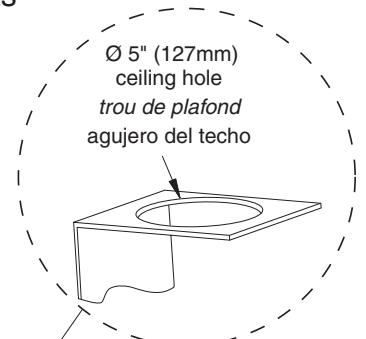
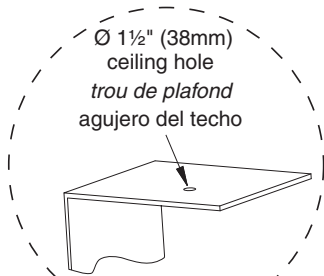
Rough-in Specifications

Spécifications de mise en place des tuyauteries

Especificaciones para la colocación de las tuberías empotradas

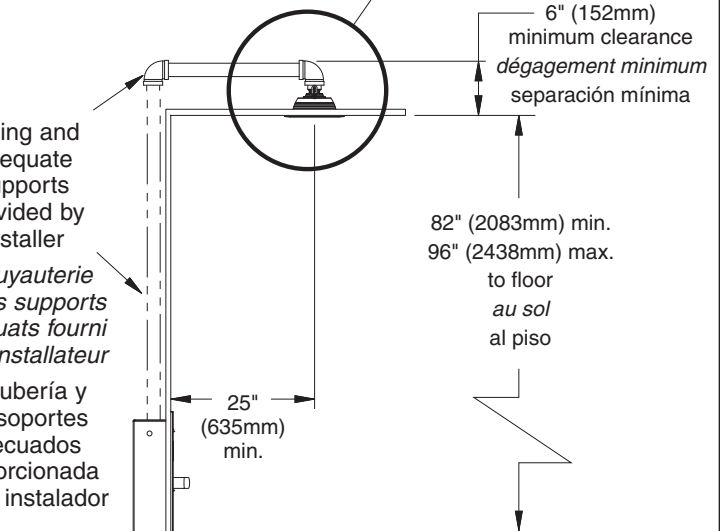
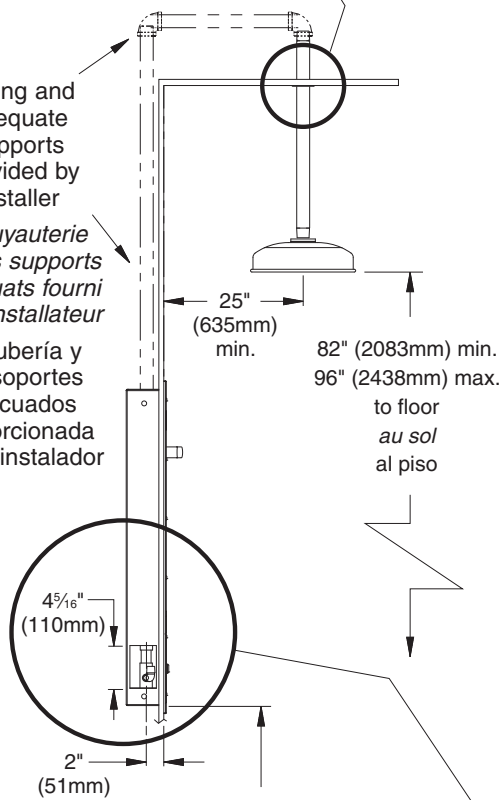
**S19-315BF
S19-315PBF**

**S19-315FBF
S19-315FPBF**



Piping and adequate supports provided by installer
La tuyauterie et des supports adéquats fournis par l'installateur
La tubería y los soportes adecuados proporcionada por el instalador

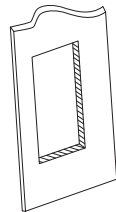
Piping and adequate supports provided by installer
La tuyauterie et des supports adéquats fournis par l'installateur
La tubería y los soportes adecuados proporcionada por el instalador



19" (483mm) min.
23 1/4" (591mm) max.
bottom of cabinet to floor
du fond du cabinet au sol
de la parte inferior del armario al piso

19" (483mm) min.
23 1/4" (591mm) max.
bottom of cabinet to floor
du fond du cabinet au sol
de la parte inferior del armario al piso

Wall opening
ouverture dans le mur
apertura en la pared
25 5/8" (651mm) width *largeur* anchura
32 1/8" (816mm) height *hauteur* altura



2

Installation Installation Instalación

Piping and adequate supports provided by installer

La tuyauterie et des supports adéquats fourni par l'installateur

La tubería y los soportes adecuados proporcionada por el instalador

Piping and adequate supports provided by installer

La tuyauterie et des supports adéquats fourni par l'installateur

La tubería y los soportes adecuados proporcionada por el instalador

**S19-315BF
S19-315PBF**

**S19-315FBF
S19-315FPBF**

Provided by installer
Fourni par l'installateur
Proporcionada por el instalador

Use teflon tape only.
Utiliser uniquement du ruban de téflon
Usar cinta de teflon solamente.

Use teflon tape only.
Utiliser uniquement du ruban de téflon
Usar cinta de teflon solamente.

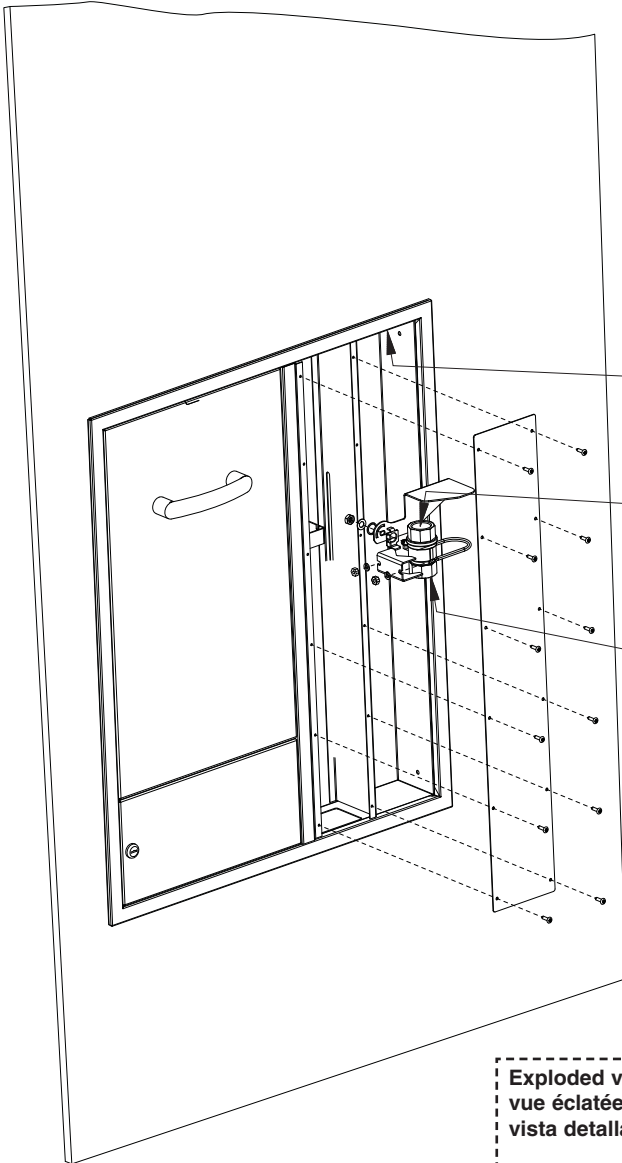
Secure cabinet to wall
Fixer le cabinet au mur
Fijar el armario en la pared

3

Connect Water Supply

Raccorder l'approvisionnement en eau

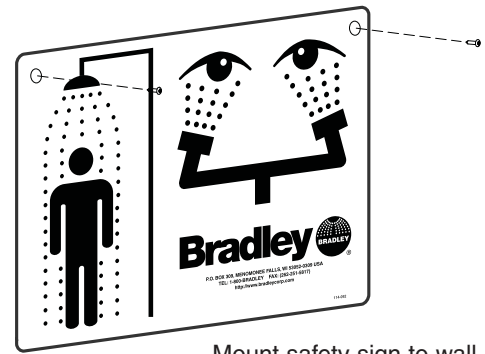
Conecte el suministro de agua



to showerhead
au tête de douche
al cabezal rociador

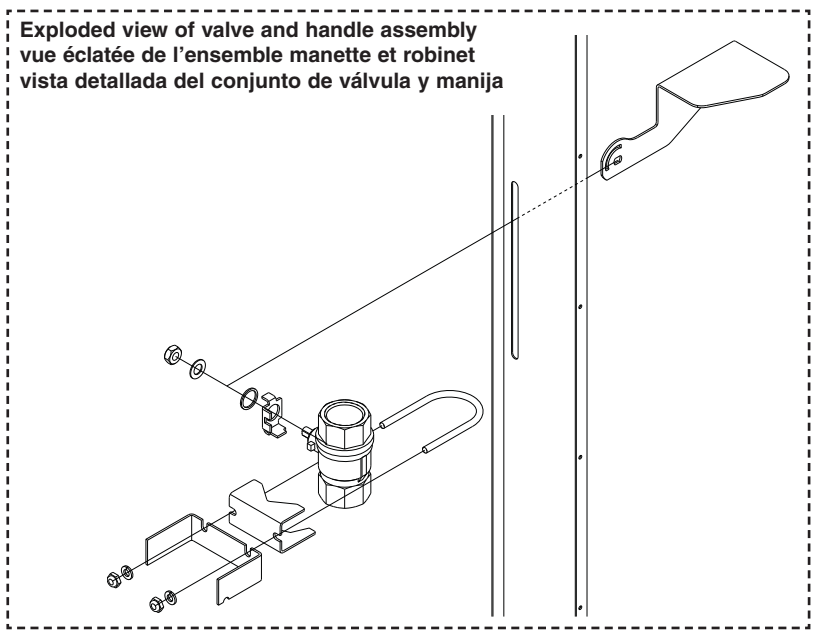
Connect 1" NPT supply piping
Raccordez l'alimentation en eau NPT de 1"

Conectar la tubería de suministro NPT de 1"



Mount safety sign to wall
Installer l'enseigne de sécurité au mur

Montar el letrero de seguridad a la pared

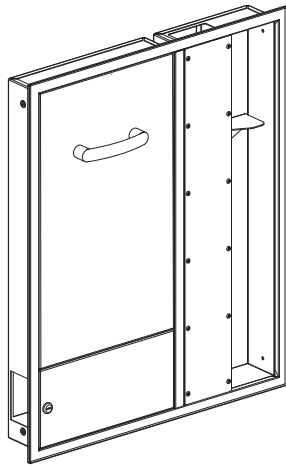


Exploded view of valve and handle assembly
vue éclatée de l'ensemble manette et robinet
vista detallada del conjunto de válvula y manija

Drench Shower—Assembly of Components and Parts List

Douche d'urgence—Assemblage des composantes et liste des pièces

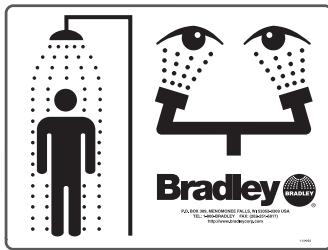
Ducha de alto flujo—Montaje de los componentes y lista de piezas



150-212
(S19-315 BF
or
S19-315PBF)



113-864
(S19-315 BF
or
S19-315PBF)

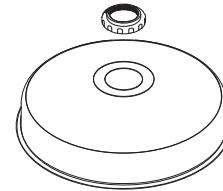


114-052



204-421

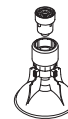
169-1027
(S19-315 BF or
S19-315PBF)



S24-189
(S19-315 BF or
S19-315PBF)



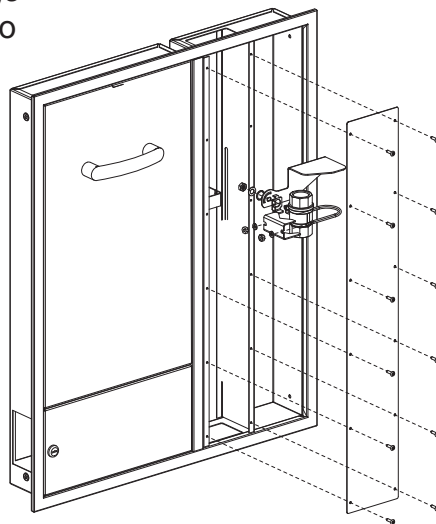
S24-197
(S19-315 FBF or
S19-315FPBF)



Service Prepacks

Paquets de rechange

Paquetes de servicio



Valve/Handle Prepack (includes Handle and Valve Assembly)

Ensemble manette/robinet (inclut l'ensemble manette/robinet)

Conjunto de válvula y manija (incluye el conjunto de válvula y manija)

Valve Mounting Hardware Prepack (includes valve mounting bracket, nuts, washers and U bolt)

Paquet de quincaillerie pour support du robinet (inclut le support du robinet, écrous, rondelles et bolon en U)

Paquete de tornillería para el portaválvula (incluye el portaválvula, tuercas, arandelas y perno en "U")

Screw prepack (includes Torx T20 power bit and 12 screws)

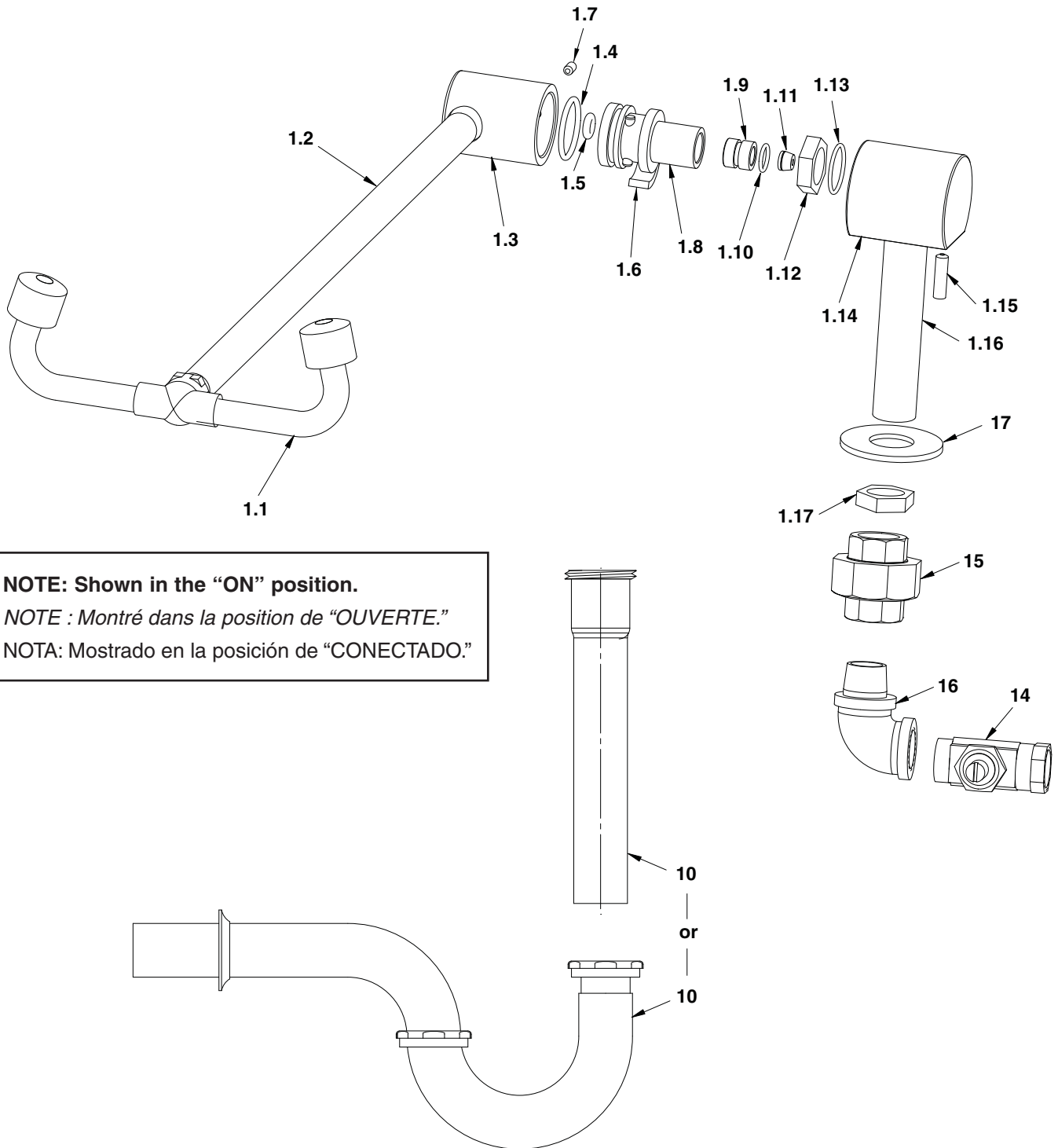
Paquet des vis (inclut foret T20 Torx et 12 vis)

Paquete de tornillos (incluye la broca de taladro Torx T20 con 12 tornillos)

Eyewash—Assembly of Components

Douche Oculaire—Assemblage des composantes

Lavaojos—Montaje de los componentes



NOTE: Shown in the “ON” position.

NOTE : Montré dans la position de “OUVERTE.”

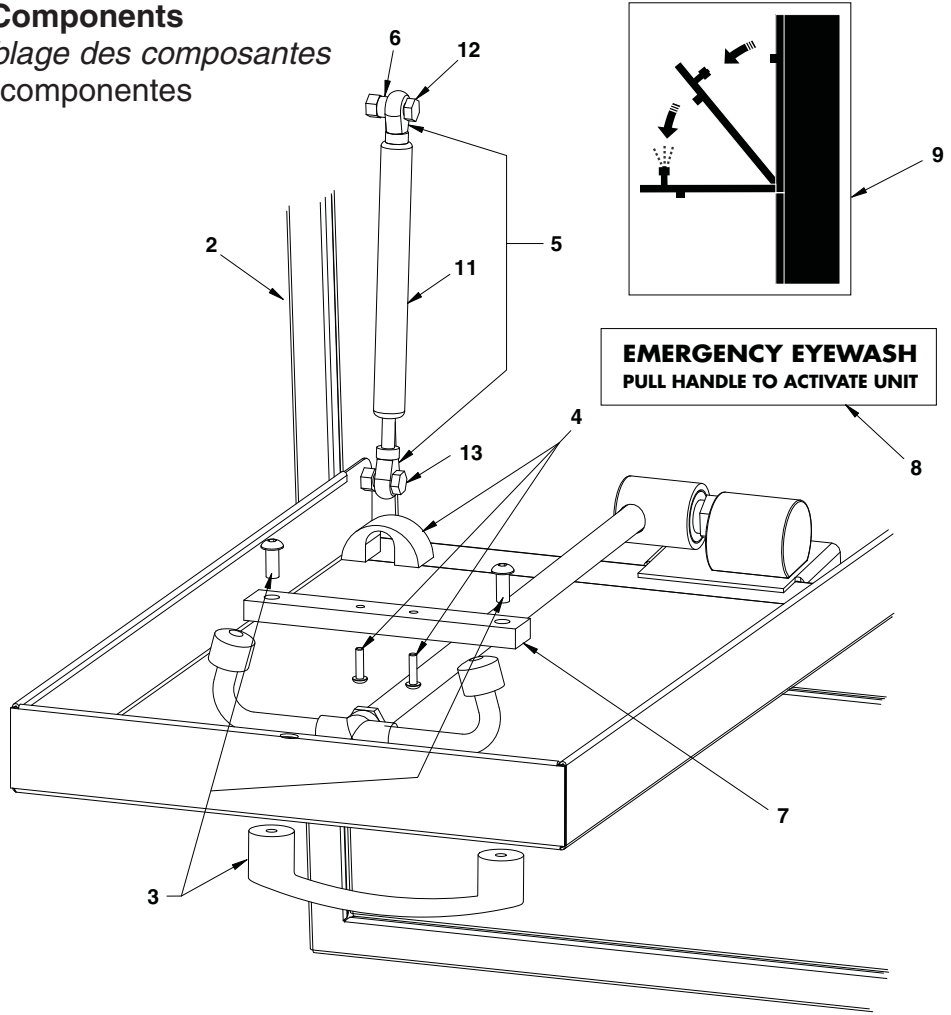
NOTA: Mostrado en la posición de “CONECTADO.”

NOTE: Items 1.1–1.17 come preassembled as Item 1.

Note : Les articles 1.1–1.17 sont préassemblés tel que 1.

Nota: Los artículos 1.1–1.17 vienen preensambladas como Artículo 1.

Eyewash—Assembly of Components
Douche Oculaire—Assemblage des composantes
 Lavaojos—Montaje de los componentes



Eyewash—Parts List

Item	Part No.	Qty.	Description	Item	Part No.	Qty.	Description
1	S39-679	1	Eyewash Assembly	2	S39-691	1	Cabinet Assembly
1.1	S05-092	1	Eyewash Yoke Assembly	3	S45-2196	1	Handle/Hardware Kit
1.2	113-1125	1	Pipe - Plated	4	S45-2197	1	Swing-Down Stop Kit
1.3	118-288	1	Valve Body - Plated	5	269-1836	2	Rod End
1.4	125-120	1	O-Ring	6	182-118	1	Spacer
1.5	125-135	1	O-Ring	7	140-949	1	Bracket, Swing-Down
1.6	192-016	1	Insert, Direction - Plated	8	204-602	1	Decal, Pull Down Eyewash
1.7	160-413	1	Screw, Set	9	204-603	1	Decal, Concealed Eyewash
1.8	S39-598	1	Actuator Sub-Assembly - Valve	10	269-1830	1	Tailpiece
1.9	132-047	1	Insert, Flow Control		<i>or</i>		
1.10	125-001CS	1	O-Ring		269-142	1	Tubular Trap, 1¼"
1.11	125-032	1	Flow Control	11	269-1835	1	Gas Spring
1.12	110-115A	1	Hex Nut - Plated	12	160-264	1	Bolt, 5/16"-18 x 1"
1.13	125-001DA	1	O-Ring	13	160-458	1	Bolt, 5/16"-18 x ¾"
1.14	131-082	1	Base	14	S27-102	1	Stop Valve
1.15	160-428	1	Screw, Set	15	169-348	1	Union
1.16	113-1058	1	Shank	16	169-639	1	½" Elbow, 90°
1.17	110-115	1	Hex Nut	17	142-002CB	1	Washer

Douche Oculaire—Liste des pièces

Pièce	Ref.	Qté.	Description	Pièce	Ref.	Qté.	Description
1	S39-679	1	Assemblage de douche oculaire	2	S39-691	1	Cabinet Assembly
1.1	S05-092	1	Assemblage de cadre de douche oculaire	3	S45-2196	1	Kit de la manette/quincaillerie
1.2	113-1125	1	Tuyau (plaque)	4	S45-2197	1	Kit de la dispositifs d'arrêt pour bras mobile
1.3	118-288	1	Robinet (plaque)	5	269-1836	2	Embout à tige
1.4	125-120	1	Bague	6	182-118	1	Entretoise
1.5	125-135	1	Bague	7	140-949	1	Support du bras mobile
1.6	192-016	1	Insert Directionnel (plaque)	8	204-602	1	Étiquette (Jale)
1.7	160-413	1	Vis de réglage	9	204-603	1	Étiquette (douche oculaire)
1.8	S39-598	1	Dispositif de mise en marche	10	269-1830	1	Raccord droit de vidange
1.9	132-047	1	Insert du controle du débit		<i>ou</i>		
1.10	125-001CS	1	Bague		269-142	1	Siphon, 1¼"
1.11	125-032	1	Contrôle du debit	11	269-1835	1	Ressort à gaz
1.12	110-115A	1	Écrou hexagonal (plaque)	12	160-264	1	Boulon, 5/16"-18 x 1"
1.13	125-001DA	1	Bague	13	160-458	1	Boulon, 5/16"-18 x ¾"
1.14	131-082	1	Bride	14	S27-102	1	Robinet d'arrêt
1.15	160-428	1	Vis de réglage	15	169-348	1	Joint
1.16	113-1058	1	Tige	16	169-639	1	Coude 90° de ½"
1.17	110-115	1	Écrou hexagonal	17	142-002CB	1	Rondelle

Lavaojos—Lista de piezas

Art.	Pieza N°	Cant.	Descripción	Art.	Pieza N°	Cant.	Descripción
1	S39-679	1	Conjunto de la horquilla del lavaojos	2	S39-691	1	Armario
1.1	S05-092	1	Conjunto de rociadores de lavaojos	3	S45-2196	1	Juego de manija y tornillería
1.2	113-1125	1	Tubo (niquelado)	4	S45-2197	1	Juego de la retención del brazo oscilante
1.3	118-288	1	Cuerpo de válvula (niquelado)	5	269-1836	2	Extremo de barra
1.4	125-120	1	Arosello	6	182-118	1	Espaciador
1.5	125-135	1	Arosello	7	140-949	1	Soporte del brazo oscilante
1.6	192-016	1	Inserto direccional (niquelado)	8	204-602	1	Etiqueta (Tirez)
1.7	160-413	1	Tornillo de fijación	9	204-603	1	Etiqueta (lavaojos)
1.8	S39-598	1	Actuador de la Válvula	10	269-1830	1	Pieza inferior
1.9	132-047	1	Inserto del control de flujo		<i>o</i>		
1.10	125-001CS	1	Arosello		269-142	1	Sifón, 1¼"
1.11	125-032	1	Dispositivo de control de flujo	11	269-1835	1	Resortes a gas
1.12	110-115A	1	Tuerca hexagonal (niquelado)	12	160-264	1	Perno, 5/16"-18 x 1"
1.13	125-001DA	1	Arosello	13	160-458	1	Perno, 5/16"-18 x ¾"
1.14	131-082	1	Base	14	S27-102	1	Válvula de retención
1.15	160-428	1	Tornillo de fijación	15	169-348	1	Unión
1.16	113-1058	1	Varilla Tornillante	16	169-639	1	Codo de 90° de ½"
1.17	110-115	1	Tuerca hexagonal	17	142-002CB	1	Arandela