

Installation

S19-690H

10-Gallon Tank with Eyewash and Heater Jacket

Réservoir de 10 gallons avec douche oculaire et bande chauffant

Depósito de 10 galones con lavaojos y camisa calentadora

S19-690HR

Heater Jacket Retrofit for 10-Gallon Tank

Chemise de chauffage pour le réservoir de 10 gallons

Camisa calentadora para el depósito de 10 galones

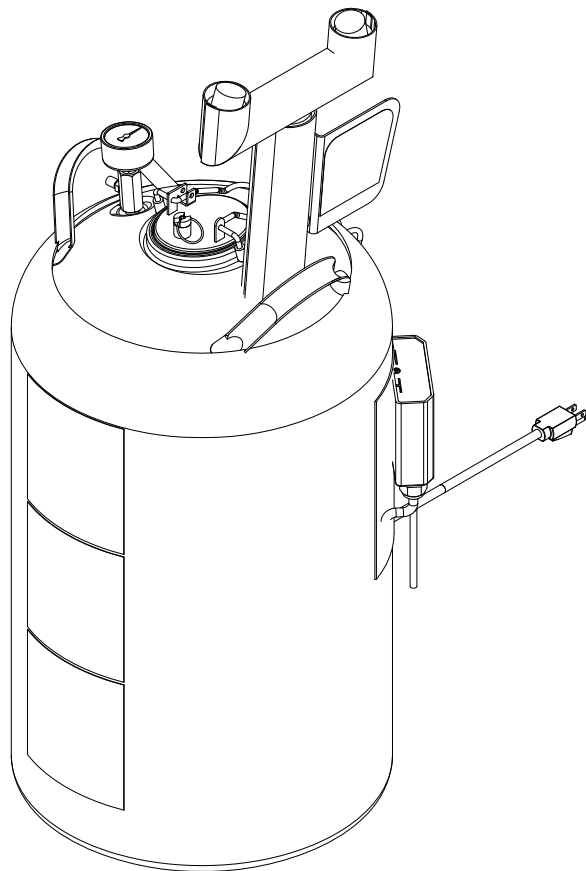


Table of Contents

Pre-Installation Information	2
S19-690H Installation	3
S19-690HR Installation	4
Maintenance & Troubleshooting	5
Components & Parts List	6

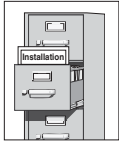
Table des matières

Avant l'installation	7
S19-690H Installation	8
S19-690HR Installation	9
Entretien et dépannage	10
Assemblage des composantes et liste des pièces	11

Contenido

Información previa a la instalación	12
S19-690 Instalación	13
S19-690LHS Instalación	14
Mantenimiento y resolución de problemas	15
Montaje de los componentes y lista de piezas	16

 **WARNING** 



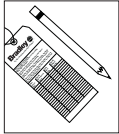
Read this installation manual completely to ensure proper installation, then file it with the owner or maintenance department. Compliance and conformity to drain requirements and other local codes and ordinances is the responsibility of the installer.



Separate parts from packaging and make sure all parts are accounted for before discarding any packaging material. If any parts are missing, do not begin installation until you obtain the missing parts.



Flush the water supply lines before beginning installation and after installation is complete. Test the unit for leaks and adequate water flow.



The inspection and testing results of this equipment should be recorded weekly to verify proper operation. This equipment should be inspected annually to ensure compliance with ANSI Z358.1.



Workers who may come in contact with potentially hazardous materials should be trained regarding the placement and proper operation of emergency equipment per ANSI Z358.1.



For questions regarding the operation or installation of this product, visit www.bradleycorp.com or call 800.BRADLEY (800.272.3539).

Product warranties and service parts information may also be found under "Products" on our web site at www.bradleycorp.com.



Disconnect before servicing. Inspect cord for fraying. Make sure there is no visible damage to the yoke's electrical system.

Supplies Required:

- Pipe sealant
- Clean (free of oil and contaminants) air pressure equipment or supply capable of up to 100 psi.
- Sign-mounting hardware

Installation S19-690H

Step 1: Install Eyewash

1. Remove the plastic dust plug from the bottom of the yoke assembly and discard. Attach the eyewash yoke assembly to the tank (see page 6). Max. torque 150 In-Lbs.

⚠ IMPORTANT: When connecting the pressure gauge to the tank inlet, hold the adapter (item 3) with a wrench to prevent stripping. Failure to do so may damage the seal and cause leakage. Max. torque 150 in-lbs.

2. Connect the pressure gauge to the adapter on the pressure side of the tank with pipe sealant (by installer) (see page 6).

Step 2: Install Heater Jacket

1. Secure the pipe insulation and jacket to the eyewash yoke assembly.
2. Wrap the belt around the tank four inches from the bottom of the tank.

NOTE: For ease of assembly, line up the power cord from the heater pad directly below the eyewash yoke assembly. Make sure the heater belt and tank are clean and free of debris, then secure the belt to the tank.

3. Connect the heat trace cable to the junction box.
4. Slide the jacket up the outside of the tank.

NOTE: For ease of assembly, line up the pocket on the jacket, just to the side of the eyewash yoke, away from the retaining spring on the heater pad.

5. Place the junction box in the pocket on the inside of the jacket. Route the power cord out of the bottom of the hook-and-loop slot in the jacket.
6. Pull the drawstring tight at the top of the jacket.

Step 3: Fill tank and pressurize

1. If the tank is pressurized, relieve the tank pressure by pulling up on the relief tank tab in the center of the cover until the pressure gauge reads "0."

⚠ IMPORTANT: DO NOT open the cover until the pressure gauge reads "0."

2. Open the tank by pulling up on the wire handle located on top of the Quicklock cover. Push down, rotate and remove. Fill the container with 7½ gallons of potable water. Replace the cover.
3. After filling the tank with water and before pressurizing the unit, cycle the valve from the closed to open and back to closed. Pressurize the tank to 90 PSI by applying air pressure to the tank valve located beneath the pressure gauge.

NOTE: Relief valve is designed to automatically vent at 100-130 psi to prevent the tank from overpressurizing.

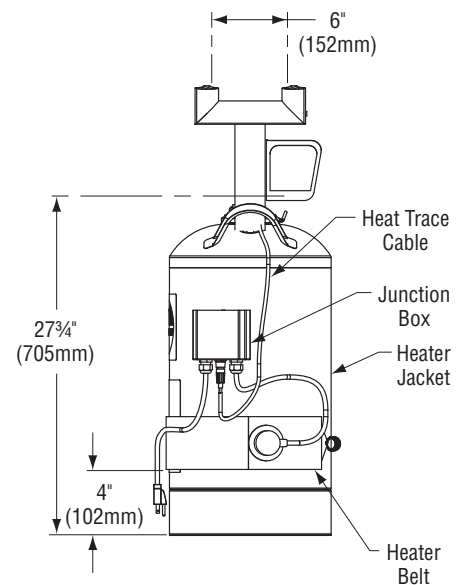
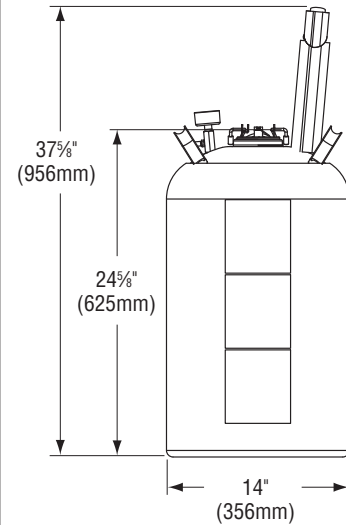
Step 4: Flush tank

1. Discharge the water through the eyewash for at least five minutes to flush the system.
2. Refill the tank and pressurize as explained in Step 3 outlined above.

NOTE: Let unit stand for one hour. If there is a noticeable pressure drop, repressurize and let stand for one hour. If problems persist, consult the Troubleshooting guide found on page 5.

NOTE: This unit will provide at least 15 minutes of cleansing action. Take the injured person immediately to a normal emergency station for additional cleansing and treatment.

3. Inspect the electrical components for any visible damage or fraying. Plug the heater jacket's electrical cord into an appropriate electrical outlet in accordance with state and local codes.



Installation S19-690HR

Step 1: Disassemble Eyewash

1. If the tank is pressurized, relieve the tank pressure by pulling up on the relief tank tab in the center of the cover until the pressure gauge reads "0."

⚠ IMPORTANT: DO NOT open the cover or remove the eyewash yoke assembly until the pressure gauge reads "0."

2. Empty the tank of any water.
3. Disconnect and remove the old eyewash yoke (and old heater belt and jacket, if previously installed). Inspect the tank fitting to ensure it is clean and undamaged.

Step 2: Install Eyewash

1. Remove the plastic dust plug from the bottom of the yoke assembly and discard. Attach the eyewash yoke assembly to the tank (see page 6).

⚠ IMPORTANT: DO NOT exceed the max. torque of 150 in-lbs. when connecting the eyewash to the tank outlet.

Step 3: Install Heater Jacket

1. Secure the pipe insulation and jacket to the eyewash yoke assembly.
2. Wrap the belt around the tank four inches from the bottom of the tank.

NOTE: For ease of assembly, line up the power cord from the heater pad directly below the eyewash yoke assembly. Make sure the heater belt and tank are clean and free of debris, then secure the belt to the tank.

3. Connect the heat trace cable to the junction box.
4. Slide the jacket up the outside of the tank.

NOTE: For ease of assembly, line up the pocket on the jacket, just to the side of the eyewash yoke, away from the retaining spring on the heater pad.

5. Place the junction box in the pocket on the inside of the jacket. Route the power cord out of the bottom of the hook-and-loop slot in the jacket.
6. Pull the drawstring tight at the top of the jacket.

Step 4: Fill tank and pressurize

⚠ IMPORTANT: DO NOT open the cover until the pressure gauge reads "0."

1. Open the tank by pulling up on the wire handle located on top of the Quicklock cover. Push down, rotate and remove. Fill the container with 7½ gallons of potable water. Replace the cover.
3. After filling the tank with water and before pressurizing the unit, cycle the valve from the closed to open and back to closed. Pressurize the tank to 90 PSI by applying air pressure to the tank valve located beneath the pressure gauge.

NOTE: Relief valve is designed to automatically vent at 100-130 psi to prevent the tank from overpressurizing.

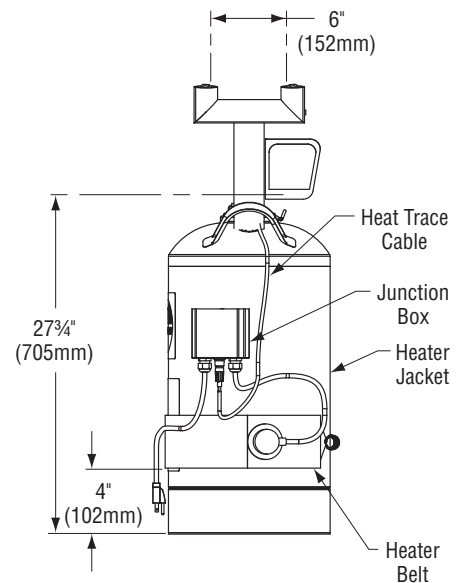
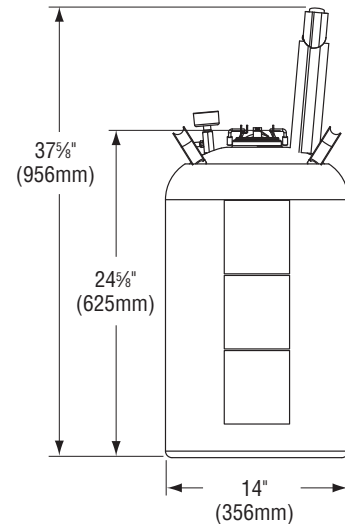
Step 5: Flush tank

1. Discharge the water through the eyewash for at least five minutes to flush the system.
2. Refill the tank and pressurize as explained in Step 4 outlined above.

NOTE: Let unit stand for one hour. If there is a noticeable pressure drop, repressurize and let stand for one hour. If problems persist, consult the Troubleshooting guide found on page 5.

NOTE: This unit will provide at least 15 minutes of cleansing action. Take the injured person immediately to a normal emergency station for additional cleansing and treatment.

3. Inspect the electrical components for any visible damage or fraying. Plug the heater jacket's electrical cord into an appropriate electrical outlet in accordance with state and local codes.



Maintenance

⚠ WARNING: Water preservatives protect potable water from bacteria, fungi and algae growth for up to 120 days. If a water preservative is not used with this eyewash, it is recommended that the tank be cleaned weekly or as often as needed. Infection, loss of vision or other serious injury may result from misuse of this eyewash. **DO NOT** use expired, cloudy, colored or contaminated solution. **DO NOT** open preservative bottle if safety seal is broken. **DO NOT** save unused solution.

Step 1: Inspect eyewash unit

1. Visually inspect the pressure gauge weekly to ensure the unit is maintaining the proper pressure. If the unit is not working properly, remove it from the hazard area immediately and refer to the troubleshooting instructions. For further assistance, contact the Bradley Corporation.

Step 2: Clean eyewash unit

When using potable water *only*:

1. Empty the tank any time from once per week to once per month, depending on the quality of your water supply. The manufacturer is not responsible for variations in the water supply.
2. Clean the inside of the tank using warm water and mild soap. Rinse the tank thoroughly with warm water.
3. Refill the eyewash tank following the procedure outlined in Step 3 found on page 3.

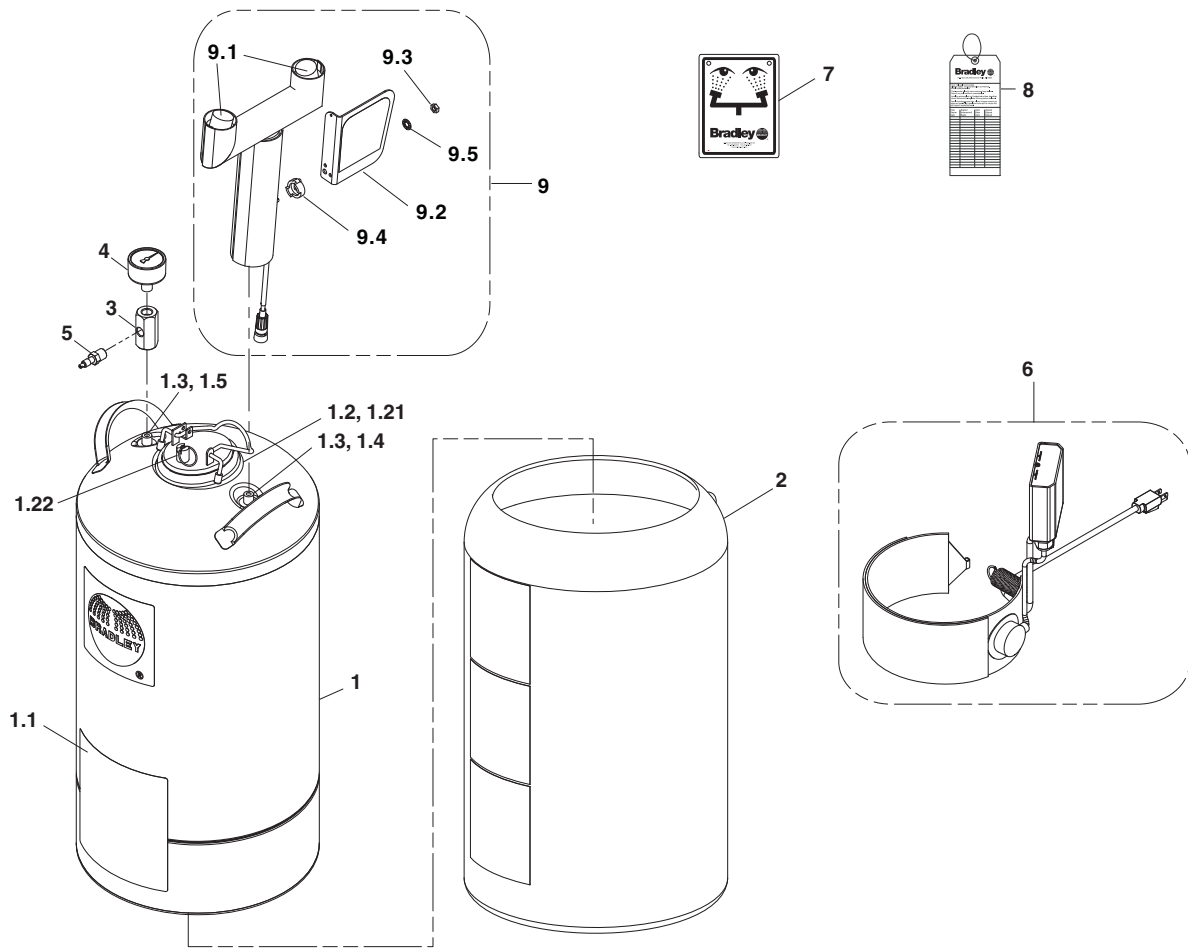
When using potable water and water preservative (recommended):

1. Empty the tank at least once every 120 days.
 2. Clean the inside of the tank using warm water and mild soap. Rinse the tank thoroughly with warm water.
 3. Refill the eyewash tank with potable water and the contents of an 8-ounce bottle of water preservative (refer to the procedure outlined in Step 3 found on page 3).
- To order potable water preservative, contact your Bradley representative or local distributor and ask for part number S19-865.

Troubleshooting

1. If pressure relief valve relieves prior to the required pressure, do the following (when in the unpressurized condition):
 - Tighten the valve completely into the cap by turning the gray hex head portion of the pressure relief valve clockwise. Do not use a wrench.
 - Pull up on the relief valve ring and ensure that the ring is not preventing the valve from closing completely. Push on the center pin of the relief valve to ensure that it is completely closed. Repressurize tank to required pressure. This may have to be done several times to get the valve to seat completely.
2. If the pressurized tank loses pressure over time, check the connections with diluted liquid dish soap or children's bubbles to identify the leak location. Tighten the connection slightly and test again.

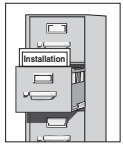
Assembly of Components and Parts List



Item	Part No.	Qty.	Description	Item	Part No.	Qty.	Description
1	S39-785	1	Tank, 10-Gallon	4	169-786	1	Pressure Gauge
1.1	204-641	1	Operating Instr. Label, English	5	S27-320	1	Tank Valve Assembly
1.1	204-641FC	1	Operating Instr. Label, French	6	S83-167	1	Junction Box Assembly
1.1	204-641M	1	Operating Instr. Label, Spanish	7	114-051	1	Safety Sign
1.2	S44-024	1	Lid Assembly	8	204-421	1	Emergency Inspection Tag
1.21	269-1410	1	Gasket	9	S05-182H	1	Eyewash Assembly, Heated
1.22	269-1642	1	Relief Valve	9.1	107-371	2	Tethered Dust Cover
1.3	269-1411	2	O-Ring	9.2	S08-336	1	Handle/Label Assembly
1.4	269-1516	1	Draw Tube	9.3	110-215	1	Nut
1.5	269-1515	1	Level Indicator Tube	9.4	153-372R	1	Adapter
2	269-1969	1	Heater Jacket	9.5	142-002DA	1	Lockwasher
3	153-451	1	Adapter				

S45-2410 includes Items 1.21, 1.3

⚠ AVERTISSEMENT ⚠



Lire ce manuel d'installation dans son intégralité pour garantir une installation appropriée. Une fois celle-ci terminée, classer ce manuel auprès du service à la clientèle ou d'entretien. L'installateur est responsable de la conformité de l'installation aux codes pour des drain et codes et règlements en vigueur.



Assurez-vous que toutes les pièces sont incluses dans l'emballage et qu'il n'en manque aucune avant de jeter l'emballage. Ne commencez pas l'assemblage avant de recevoir les pièces manquantes.



Rincez la conduite d'alimentation avant et après l'installation. Assurez-vous que le débit d'eau est adéquat et qu'il n'y a pas de fuites.



Inspectez et testez cet équipement une fois par semaine pour en assurer le bon fonctionnement. Notez les dates d'inspection. Ce matériel doit être inspecté une fois par an pour assurer sa conformité à la norme ANSI Z358.1.



Les ouvriers susceptibles d'entrer en contact avec des matières potentiellement dangereuses doivent recevoir une formation sur la mise en place et le bon fonctionnement du matériel d'urgence conformément à la norme ANSI Z358.1.



Pour toute question concernant le fonctionnement ou l'installation de ce produit, consulter le site www.bradleycorp.com ou appeler le 1-800-BRADLEY.

Les garanties de produits figurent sous la rubrique « Informations techniques » sur notre site Internet à www.bradleycorp.com.



Débrancher avant toute réparation. Inspecter le cordon pour présence éventuelle d'usure. S'assurer qu'il n'existe pas de dommages visibles dans le circuit électrique de la fourche.

Equipements nécessaires :

- Enduit d'étanchéité pour tuyau
- Compresseur ou alimentation en air comprimé pur tolère jusqu'à 100 livres par pouce carré (psi) de pression
- Quincaillerie pour l'installation de l'enseigne

Installation S19-690H

Étape 1 : Montage la douche oculaire

1. Enlevez le bouchon de la bas de l'assemblage de cadre de douche oculaire (ne gardent pas). Monter la douche oculaire sur l'orifice de sortie du réservoir comme à la page 11. Couple maximum 150 in-lbs.

⚠ IMPORTANT : Lors de la pose le manomètre, maintenir la adaptateur (pièce 3) avec une clé pour éviter d'arracher les filets. Une mauvaise utilisation peut occasionner des dommages au joint d'étanchéité et causer des fuites. Couple maximum 150 in-lbs.

2. Assembler le manomètre à l'adaptateur avec un enduit d'étanchéité pour tuyau (à fournir), côté pression du réservoir (en page 11).

Étape 2 : Chemise de Chauffage

1. Fixer l'isolation de tuyau et la gaine à l'ensemble de fourche de la douche oculaire.
2. Enrober la bande autour du réservoir à 10 cm (4 po) du bas du réservoir.

REMARQUE : Pour faciliter l'assemblage, aligner le cordon d'alimentation de la plaque de chauffage directement en-dessous de l'ensemble de fourche de douche oculaire. S'assurer que la bande chauffante et le réservoir sont propres et exempts de débris, puis fixer la bande au réservoir.

3. Brancher le câble chauffant pour tuyauterie dans le boîtier de jonction.
4. Faire glisser la gaine en remontant sur l'extérieur du réservoir.

REMARQUE : Pour faciliter l'assemblage, aligner la poche de la gaine, juste à côté de la fourche de la douche oculaire, à l'écart du ressort de retenue de la plaque de chauffage.

5. Placer le boîtier de jonction dans la poche sur l'intérieur de la gaine. Acheminer le cordon d'alimentation hors du bas de la fente à fermeture dans la gaine.
6. Tirer bien le cordonnet en haut de la gaine.

Étape 3 : Remplissage et mise sous pression du réservoir

1. Si le réservoir est sous pression, libérer la pression du réservoir en tirant sur la patte de sécurité au centre du couvercle jusqu'à ce que le manomètre indique « 0 ».

⚠ IMPORTANT : NE PAS ouvrir le couvercle tant que le manomètre n'indique pas «0» !

2. Pour ouvrir le réservoir, tirer sur la poignée au sommet du couvercle à verrouillage instantané. Enfoncer le couvercle, le tourner et le retirer. Verser dans le réservoir 7½ gallons d'eau potable. Remettre le couvercle.
3. Après avoir rempli le réservoir d'eau et avant de pressuriser l'unité, faire cycler le robinet de position fermée à position ouverte et position fermée à nouveau. Pressuriser le réservoir à 90 psi appliquer la pression par la valve du réservoir située sous le manomètre.

REMARQUE : La valve de sécurité est conçue pour purger automatiquement à 100-130 psi afin de prévenir la surpression du réservoir.

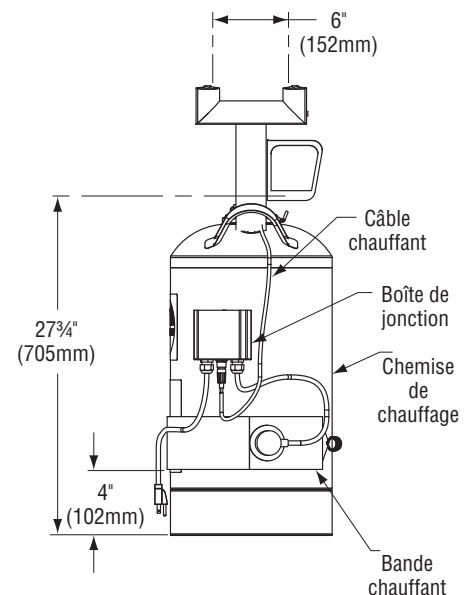
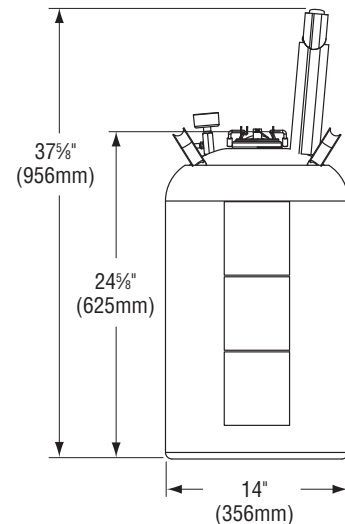
Étape 4 : Vidanger le réservoir

1. Évacuer l'eau par la douche oculaire et la douchette pour vidanger le système.
2. Remplir le réservoir et mettre sous pression, tel qu'expliqué à l'étape 3 ci-dessus.

REMARQUE : Ne pas utiliser l'unité pour une heure. S'il y a une baisse pression perceptible, remettre sous pression et ne pas utiliser pour une autre heure. Si le problème persiste, consultez la section de dépannage en page 11.

REMARQUE : L'appareil assure 15 minutes de lavage. La personne blessée doit être immédiatement transportée vers un service d'urgence pour recevoir des soins supplémentaires et un traitement.

3. Inspecter les composants électriques pour tout dommage ou toute usure visibles. Brancher le cordon électrique de la bande chauffante dans une prise électrique appropriée conformément aux codes régionaux et locaux.



Installation S19-690HR

Étape 1 : Démontez la douche oculaire existante

1. Si le réservoir est sous pression, libérer la pression du réservoir en tirant sur la patte de sécurité au centre du couvercle jusqu'à ce que le manomètre indique « 0 ».

⚠ IMPORTANT : NE PAS ouvrir le couvercle ou enlever l'assemblage de cadre de douche oculaire tant que le manomètre n'indique pas «0» !

2. Videz le réservoir.
3. Démontez la douche oculaire existante (et la bande chauffant). Inspectez le raccordement de réservoir pour s'assurer qu'il est propre et intact.

Étape 2 : Montage la douche oculaire

1. Enlevez le bouchon de la bas de l'assemblage de cadre de douche oculaire (ne gardent pas). Monter la douche oculaire sur l'orifice de sortie du réservoir comme à la page 11. Couple maximum 150 in-lbs.

⚠ IMPORTANT : NE PAS excéder le couple maximum de 16,9 Nm (150 in-lb) lors de la connexion de la douche oculaire à la sortie du réservoir.

Étape 3 : Chemise de Chauffage

1. Fixer l'isolation de tuyau et la gaine à l'ensemble de fourche de la douche oculaire.
2. Enrober la bande autour du réservoir à 10 cm (4 po) du bas du réservoir.

REMARQUE : Pour faciliter l'assemblage, aligner le cordon d'alimentation de la plaque de chauffage directement en-dessous de l'ensemble de fourche de douche oculaire. S'assurer que la bande chauffante et le réservoir sont propres et exempts de débris, puis fixer la bande au réservoir.

3. Brancher le câble chauffant pour tuyauterie dans le boîtier de jonction.
4. Faire glisser la gaine en remontant sur l'extérieur du réservoir.

REMARQUE : Pour faciliter l'assemblage, aligner la poche de la gaine, juste à côté de la fourche de la douche oculaire, à l'écart du ressort de retenue de la plaque de chauffage.

5. Placer le boîtier de jonction dans la poche sur l'intérieur de la gaine. Acheminer le cordon d'alimentation hors du bas de la fente à fermeture dans la gaine.
6. Tirer bien le cordonnet en haut de la gaine.

Étape 4 : Remplissage et mise sous pression du réservoir

⚠ IMPORTANT : NE PAS ouvrir le couvercle tant que le manomètre n'indique pas «0» !

1. Pour ouvrir le réservoir, tirer sur la poignée au sommet du couvercle à verrouillage instantané. Enfoncer le couvercle, le tourner et le retirer. Verser dans le réservoir 7½ gallons d'eau potable. Remettre le couvercle.
2. Après avoir rempli le réservoir d'eau et avant de pressuriser l'unité, faire cycler le robinet de position fermée à position ouverte et position fermée à nouveau. Pressuriser le réservoir à 90 psi appliquer la pression par la valve du réservoir située sous le manomètre.

REMARQUE : La valve de sécurité est conçue pour purger automatiquement à 100-130 psi afin de prévenir la surpression du réservoir.

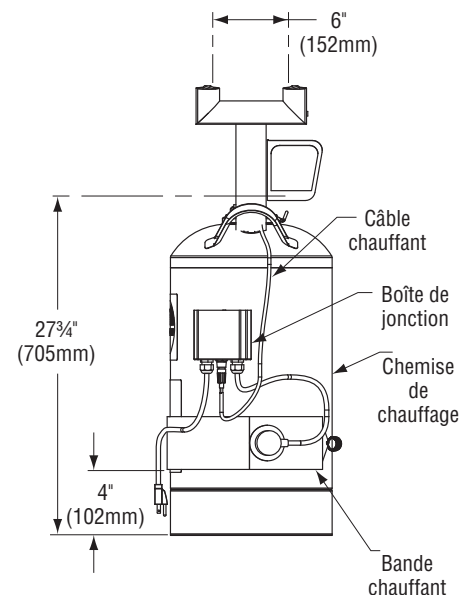
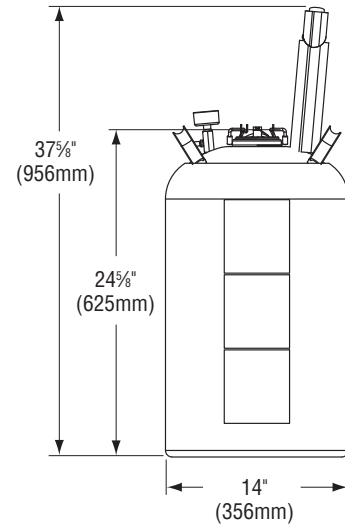
Étape 5 : Vidanger le réservoir

1. Évacuer l'eau par la douche oculaire et la douchette pour vidanger le système.
2. Remplir le réservoir et mettre sous pression, tel qu'expliqué à l'étape 3 ci-dessus.

REMARQUE : Ne pas utiliser l'unité pour une heure. S'il y a une baisse pression perceptible, remettre sous pression et ne pas utiliser pour une autre heure. Si le problème persiste, consultez la section de dépannage en page 11.

REMARQUE : L'appareil assure 15 minutes de lavage. La personne blessée doit être immédiatement transportée vers un service d'urgence pour recevoir des soins supplémentaires et un traitement.

3. Inspecter les composants électriques pour tout dommage ou toute usure visibles. Brancher le cordon électrique de la bande chauffante dans une prise électrique appropriée conformément aux codes régionaux et locaux.



Entretien

⚠ AVERTISSEMENT : Les préservatifs pour l'eau protègent l'eau potable contre les bactéries, les mycoses et les pousses d'algues jusqu'à 4 mois. Si un préservatif n'est pas utilisé avec la douche oculaire, nettoyer le réservoir hebdomadairement ou aussi souvent que nécessaire. Des infections, la perte de la vision ou autres blessures sérieuses peuvent résulter d'une mauvaise utilisation de la douche. **NE PAS** utiliser un mélange passé date, trouble, coloré ou souillé. **NE PAS** ouvrir la bouteille de préservatif si le sceau de sécurité est brisé. **NE PAS** conserver les mélanges non utilisés.

Étape 1 : Inspection de la douche oculaire

1. Examinez visuellement l'manomètre pour assurer l'unité met à jour la pression appropriée. Si l'unité ne fonctionne pas correctement, retirez-la de la zone de risque immédiatement et référez-vous aux instructions de dépannage. Pour davantage d'aide, contactez Bradley Corporation.

Étape 2 : Nettoyage de la douche oculaire

En utilisant l'eau potable *seulement*:

1. Videz le réservoir n'importe quand de une fois par semaine à une fois par mois selon la qualité de votre approvisionnement en eau. Le constructeur n'est pas responsable des variations de l'approvisionnement en eau..
2. Nettoyez l'intérieur du réservoir en utilisant l'eau chaude et un produit doux de savon. Rincez le réservoir complètement avec de l'eau chaud.
3. Remplissez le réservoir après le procédé tracé les grandes lignes dans l'étape 2 à la page 9.

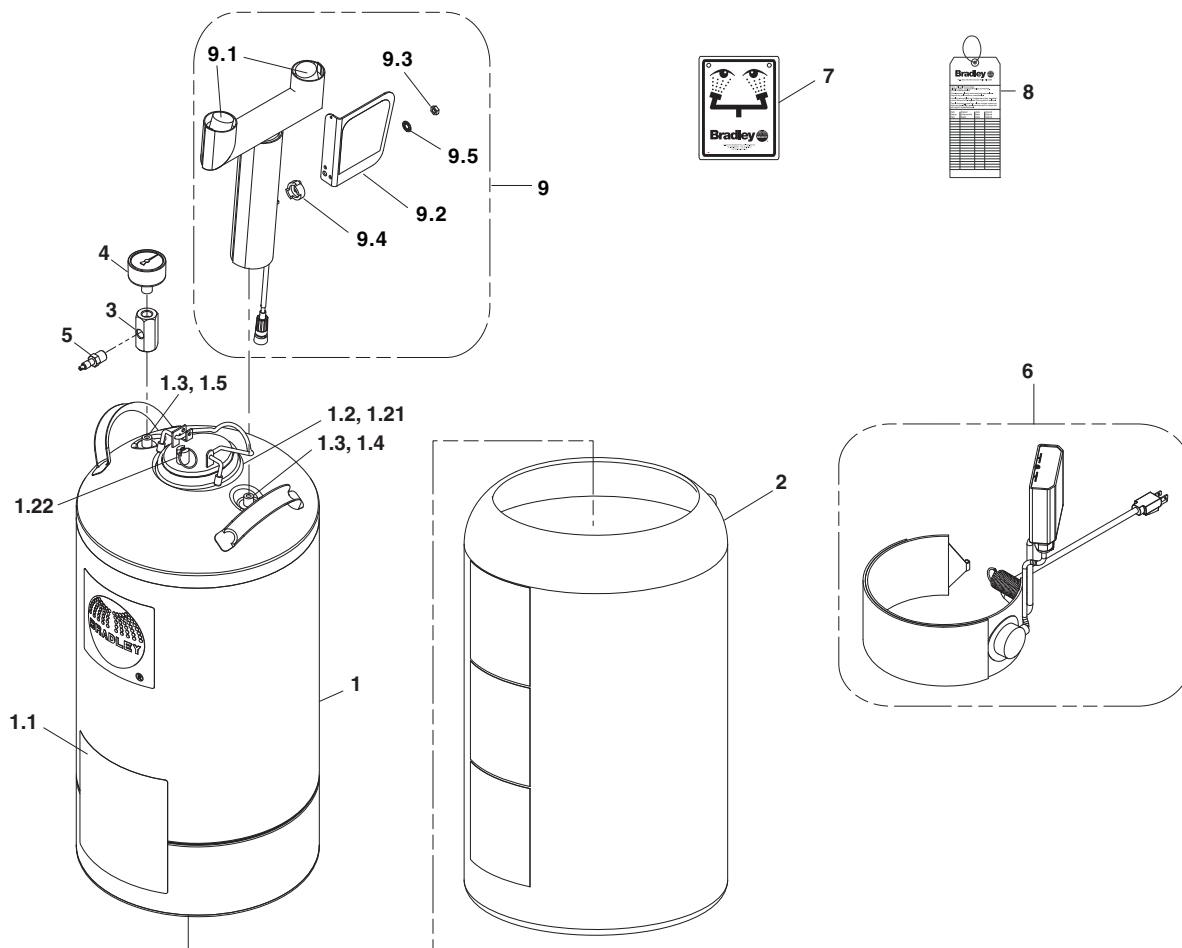
En utilisant l'eau potable et le préservatif de l'eau (recommandés):

1. Videz le réservoir au moins une fois tous les 120 jours.
 2. Nettoyez l'intérieur du réservoir en utilisant l'eau chaude et un produit doux de savon. Rincez le réservoir complètement avec de l'eau chaud.
 3. Remplissez le réservoir avec l'eau potable et le contenu d'une bouteille 8-oz. de préservatif de l'eau (étape 2 à la page 9).
- Pour commander le préservatif de l'eau potable, contactez votre représentant de Bradley ou distributeur local et demandez le numéro de la pièce S19-865.

Dépannage

1. Si la valve de sécurité s'actionne avant que la pression requise ne soit atteinte, effectuer ce qui suit (lorsque non pressurisé) :
 - Bien serrer la valve dans le couvercle en tournant la partie grise hexagonale de la valve de sécurité dans le sens des aiguilles d'une montre. Ne pas utiliser une clé.
 - Tirer sur l'anneau de la valve de sécurité et s'assurer que l'anneau n'empêche pas la fermeture complète de la valve. Pousser sur la cheville au centre de la valve de sécurité afin de vous assurer que celle-ci est complètement fermée. Remettre le réservoir sous pression jusqu'au niveau requis. Cette opération pourrait devoir être accomplie plusieurs fois pour permettre un siège complet de la valve.
2. Si, avec le temps, le réservoir pressurisé perd sa pression, vérifier les raccordements à l'aide de savon à vaisselle dilué dans de l'eau ou de savon à bulle afin de déterminer l'emplacement de la fuite. Resserrer légèrement les raccordements et tester à nouveau.

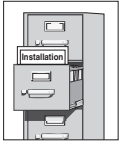
Assemblage des composantes et liste des pièces



Pièce	Réf.	Qté.	Description	Pièce	Réf.	Qté.	Description
1	S39-785	1	Réservoir, 10 gallons	4	169-786	1	Manomètre
1.1	204-641	1	Étiquette, d'utilisation, anglais	5	S27-320	1	Valve de réservoir
1.1	204-641FC	1	Étiquette, d'utilisation, français	6	S83-167	1	Boîte de connexion
1.1	204-641M	1	Étiquette, d'utilisation, espagnol	7	114-051	1	Enseigne de sécurité
1.2	S44-024	1	Couverture	8	204-421	1	Étiquette d'urgence
1.21	269-1410	1	Joint	9	S05-182H	1	Valve de douche oculaire, chauffant
1.22	269-1642	1	Soupape de sécurité	9.1	107-371	2	Cache-poussière ancré
1.3	269-1411	2	Bague	9.2	S08-336	1	Manette
1.4	269-1516	1	Tube d'aspiration	9.3	110-215	1	Écrou
1.5	269-1515	1	Tube de niveau	9.4	153-372R	1	Adaptateur
2	269-1969	1	Chemise de chauffange	9.5	142-002DA	1	Rondelle de blocage
3	153-451	1	Adaptateur				

Paquet S45-2410 comprend les éléments 1.21, 1.3

⚠ ADVERTENCIA ⚠



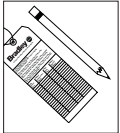
Lea en su totalidad este manual de instalación para garantizar una instalación adecuada. Una vez que termine la instalación, entregue este manual al propietario o al Departamento de Mantenimiento. Es responsabilidad de quien instale el equipo cumplir con los códigos para desagüe y otros códigos y ordenanzas locales.



Separar todas las piezas del material de embalaje y asegurarse que todas las piezas estén incluidas antes de desechar cualquier material de embalaje. Si faltase alguna pieza, no intentar instalar la unidad combinada Bradley hasta obtener las piezas faltantes.



Aclarar el conducto del suministro de agua antes y después de la instalación. Verificar que no haya fugas y que el flujo de agua sea adecuado.



Este equipo se debe inspeccionar, probar y anotar semanalmente para mantener un funcionamiento adecuado. Se debe revisar este equipo anualmente para asegurarse de que cumpla con la norma ANSI Z358.1.



Los trabajadores que puedan tener contacto con materiales potencialmente peligrosos deben recibir capacitación sobre la ubicación y operación adecuada de los equipos de emergencia en conformidad con la norma ANSI Z358.1.



Para consultas sobre la operación o instalación de este producto, visite www.bradleycorp.com o llame al 1-800-BRADLEY.

Las garantías del producto se pueden encontrar en “Información del producto” o en nuestro sitio Web, www.bradleycorp.com.



Desconecte antes de realizar mantenimiento. Revise si existe desgaste en el cable. Asegúrese de que no hayan daños visibles en el sistema eléctrico del yugo.

Materiales necesarios:

- Compuesto sellador para tubos
- Equipo o suministro de presión de aire limpio capaz de hasta 100 psi
- Tornillería para montar el letrero de seguridad

Instalación S19-690H

Paso 1: Montar el lavaojos

1. Quite el tapón de la parte inferior del conjunto de la horquilla del lavaojos (no guardan). Montar el lavaojos en la salida del depósito con un sellador para tubos (suministrado por el instalador) como se muestra en la pagina 16. Esfuerzo de torsión máximo 150 in-lbs.
2. Montar el manómetro al adaptador en el lado de presión del depósito con un sellador para tubos (suministrado por el instalador) (pagina 16).

IMPORTANTE: Al montar el lavaojos a la entrada del depósito, sujetar los adaptador (artículo 3) con una llave de tuercas para evitar daño a las roscas. De otra forma, puede usted dañar el sello y provocar fugas. Esfuerzo de torsión máximo 150 in-lbs.

Paso 2: Camisa Calentadora

1. Fije el aislamiento de la tubería y el revestimiento al conjunto de yugo del lavaojos.
2. Envuelva la correa alrededor del tanque a 10 cm (4") del fondo del tanque.

NOTA: Para facilitar el ensamblaje, alinee el cable eléctrico desde la base del calentador directamente debajo del conjunto de yugo del lavaojos. Asegúrese de que la correa del calentador y el tanque estén limpios y sin desechos, y luego fije la correa al tanque.

3. Conecte el cable calentador a la caja de conexiones.
4. Deslice el revestimiento hacia fuera del tanque.

NOTA: Para facilitar el ensamblaje, alinee la cavidad en el revestimiento, directamente al lado del yugo del lavaojos, lejos del resorte de retención en la base del calentador.

5. Coloque la caja de conexiones en la cavidad, en el interior del revestimiento. Enrute el cable eléctrico fuera de la parte inferior de la ranura de gancho y bucle en el revestimiento.
6. Tire firmemente del cordón en la parte superior del revestimiento.

Paso 3: Llenar el depósito y presurizar

1. Si el depósito está presurizado, descargar la presión del depósito tirando hacia arriba de la lengüeta de descarga del depósito, que se encuentra en el centro de la cubierta, hasta que el manómetro lea "0".

IMPORTANTE: NO abrir la cubierta hasta que el manómetro lea "0"!

2. Abrir el depósito jalando hacia arriba el asa metálica situada en la parte superior de la cubierta de bloqueo rápido. Empujar hacia abajo, girar y retirar. Llenar el envase con 7½ galones de agua potable. Volver a colocar la cubierta.
3. Presurizar el depósito a 90 psi aplicando presión de aire a la válvula del depósito situada debajo del manómetro.

NOTA: La válvula de descarga se abre automáticamente a una presión de 100-130 psi para evitar que el depósito acumule presión excesiva.

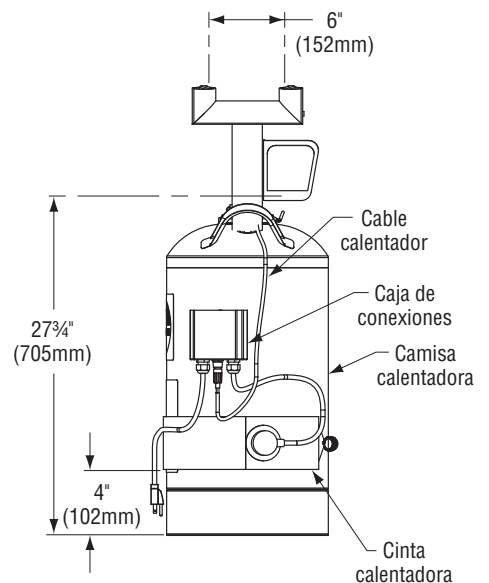
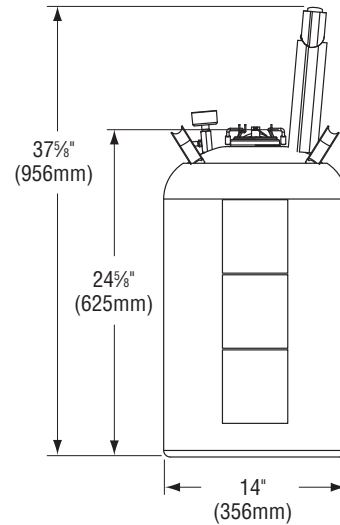
Paso 4: Vaciar el depósito

1. Descargar el agua del lavaojos y de la manguera de aspersión para vaciar el sistema.
2. Volver a llenar el depósito y presurizarlo siguiendo el Paso 3.

NOTA: Dejar que la unidad repose durante una hora. Si se presenta una caída de presión importante, volver a presurizar el depósito y dejar reposar durante una hora. Si el problema persiste, consulte la guía de Resolución de problemas en la página 17.

NOTA: Esta unidad proporcionará 15 minutos de acción de limpieza. Llevar a la persona lesionada inmediatamente a una estación de emergencia convencional para una limpieza y un tratamiento adicionales.

3. Revise si existen daños o desgaste visible en los componentes eléctricos. Enchufe el cable eléctrico del revestimiento del calentador en un tomacorriente adecuado, en conformidad con los códigos locales y estatales.



Instalación S19-690HR

Paso 1: Desmantelar el lavajos existente

1. Si el depósito está presurizado, descargar la presión del depósito tirando hacia arriba de la lengüeta de descarga del depósito, que se encuentra en el centro de la cubierta, hasta que el manómetro lea "0".

IMPORTANTE: NO abrir la cubierta o retirar del lavajos hasta que el manómetro lea "0"!

2. Vacíe el tanque.
3. Desmantelar el lavajos existente (y camisa calentador existente). Revise la conexión del tanque para asegurarse que es limpia e indemne.

Paso 2: Montar el lavajos

1. Quite el tapón de la parte inferior del conjunto de la horquilla del lavajos (no guardar). Montar el lavajos en la salida del depósito (suministrado por el instalador) como se muestra en la página 16. Esfuerzo de torsión máximo 150 in-lbs.



IMPORTANTE: NO exceda el par de apriete máximo de 16,9 Nm (150 lb-pulg.) al conectar el lavajos con la salida del tanque.

Paso 3: Camisa Calentadora

1. Fije el aislamiento de la tubería y el revestimiento al conjunto de yugo del lavajos.
2. Envuelva la correa alrededor del tanque a 10 cm (4") del fondo del tanque.

NOTA: Para facilitar el ensamblaje, alinee el cable eléctrico desde la base del calentador directamente debajo del conjunto de yugo del lavajos. Asegúrese de que la correa del calentador y el tanque estén limpios y sin desechos, y luego fije la correa al tanque.

3. Conecte el cable calentador a la caja de conexiones.
4. Deslice el revestimiento hacia fuera del tanque.

NOTA: Para facilitar el ensamblaje, alinee la cavidad en el revestimiento, directamente al lado del yugo del lavajos, lejos del resorte de retención en la base del calentador.

5. Coloque la caja de conexiones en la cavidad, en el interior del revestimiento. Enrute el cable eléctrico fuera de la parte inferior de la ranura de gancho y bucle en el revestimiento.
6. Tire firmemente del cordón en la parte superior del revestimiento.



Paso 4: Llenar el depósito y presurizar

IMPORTANTE: NO abrir la cubierta hasta que el manómetro lea "0"!

1. Abrir el depósito jalando hacia arriba el asa metálica situada en la parte superior de la cubierta de bloqueo rápido. Empujar hacia abajo, girar y retirar. Llenar el envase con 7½ galones de agua potable. Volver a colocar la cubierta.
2. Presurizar el depósito a 90 psi aplicando presión de aire a la válvula del depósito situada debajo del manómetro.

NOTA: La válvula de descarga se abre automáticamente a una presión de 100-130 psi para evitar que el depósito acumule presión excesiva.

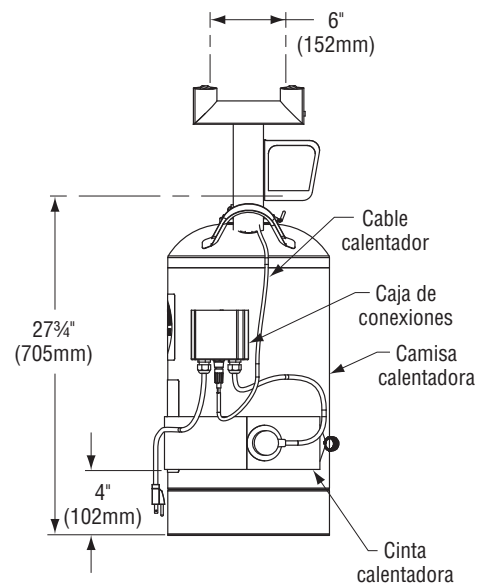
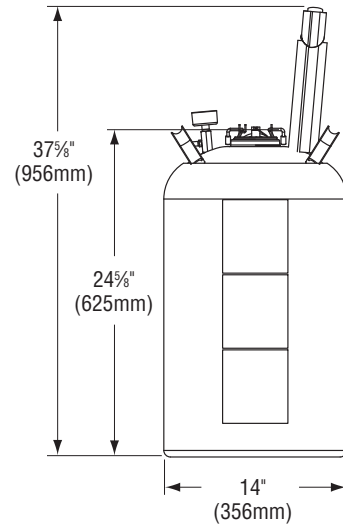
Paso 5: Vaciar el depósito

1. Descargar el agua del lavajos y de la manguera de aspersión para vaciar el sistema.
2. Volver a llenar el depósito y presurizarlo siguiendo el Paso 3.

NOTA: Dejar que la unidad repose durante una hora. Si se presenta una caída de presión importante, volver a presurizar el depósito y dejar reposar durante una hora. Si el problema persiste, consulte la guía de Resolución de problemas en la página 17.

NOTA: Esta unidad proporcionará 15 minutos de acción de limpieza. Llevar a la persona lesionada inmediatamente a una estación de emergencia convencional para una limpieza y un tratamiento adicionales.

3. Revise si existen daños o desgaste visible en los componentes eléctricos. Enchufe el cable eléctrico del revestimiento del calentador en un tomacorriente adecuado, en conformidad con los códigos locales y estatales.



Mantenimiento

⚠ ADVERTENCIA: Los preservativos para el agua protegen el agua potable de bacteria, hongos y crecimiento de algas por un período máximo de cuatro meses. Si no se usa un preservativo para el agua en el lavador de ojos, se recomienda que se limpie el tanque semanalmente o con la frecuencia que sea necesaria. Con el uso indebido puede ocurrir infección, pérdida de la visión u otra lesión grave. **NO** utilice la solución si expiró, si está turbia, con color o contaminada. **NO** abra la botella del preservativo si el sello de seguridad se encuentra roto. **NO** guarde la solución que no utilizó.

Paso 1: Inspección de la unidad lavadora de ojos

1. Examine visualmente el manómetro para asegurar la unidad está manteniendo la presión apropiada. Si la unidad no está trabajando correctamente, quítela de la zona de peligro inmediatamente y refiera a las instrucciones de la localización de resolución de problemas. Para la ayuda adicional, entre en contacto con al Bradley Corporation.

Paso 2: Limpieza de la unidad lavadora de ojos

Al usar el agua potable *solamente*:

1. Vacíe el tanque en cualquier momento de una vez por semana a una vez por mes dependiendo de la calidad de su abastecimiento de agua. El fabricante no es responsable de variaciones en el abastecimiento de agua.
2. Limpie el interior del tanque usando el agua caliente y un producto suave del jabón. Aclare el tanque a conciencia con agua caliente.
3. Rellene el tanque después del procedimiento contorneado en el paso 2 en la página 15.

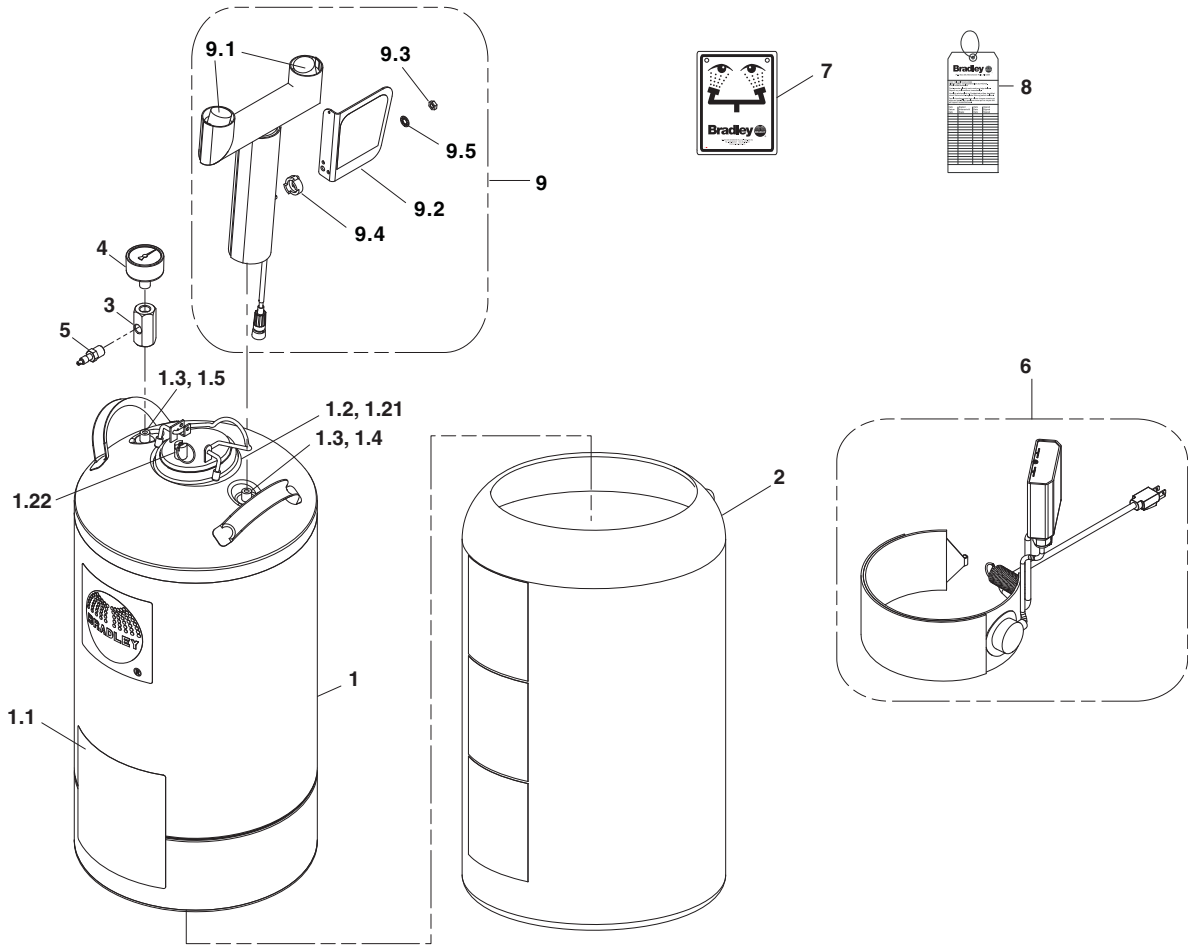
Al usar el agua potable y el preservativo del agua (recomendados):

1. Vacíe el tanque por lo menos una vez cada 120 días.
 2. Limpie el interior del tanque usando el agua caliente y un producto suave del jabón. Aclare el tanque a conciencia con agua caliente.
 3. Rellene el tanque con agua potable y el contenido de una botella 8-oz. de preservativo del agua (el paso 2 en la página 15).
- Para pedir el preservativo del agua potable, entre en contacto con a su representante de Bradley o distribuidor local y pida el número de pieza S19-865.

Resolución de Problemas

1. Si la válvula de descarga de la presión se descarga antes de alcanzar la presión requerida, haga lo siguiente (cuando no haya presión):
 - Ajuste la válvula perfectamente dentro de la tapa, girando hacia la derecha la parte gris hexagonal de la válvula de descarga. No use una llave de tuercas.
 - Tire del anillo de la válvula de descarga y asegúrese de que el anillo no impida que la válvula se cierre por completo. Empuje el seguro que se encuentra en el centro de la válvula de descarga para asegurarse de que esté completamente cerrada. Vuelva a presurizar el depósito a la presión requerida. Quizás tenga que hacer esto varias veces para que la válvula se asiente perfectamente.
2. Si el depósito presurizado pierde presión con el tiempo, revise las conexiones con una solución de jabón para platos o con burbujas para niños para identificar la ubicación de la fuga. Apriete un poco más las conexiones y pruebe otra vez.

Montaje de los componentes y lista de piezas



Art.	N° de pza.	Ctd.	Descripción	Art.	N° de pza.	Ctd.	Descripción
1	S39-785	1	Deposito, 10-galones	4	169-786	1	Manometro
1.1	204-641	1	Etiqueta de instrucciones, inglés	5	S27-320	1	Válvula del deposito
1.1	204-641FC	1	Etiqueta de instrucciones, francés	6	S83-167	1	Caja de conexiones
1.1	204-641M	1	Etiqueta de instrucciones, español	7	114-051	1	Letrero de seguridad
1.2	S44-024	1	Conjunto del cubierto	8	204-421	1	Etiqueta de inspeccion
1.21	269-1410	1	Junta	9	S05-182H	1	Válvula del Lavaojos, calentador
1.22	269-1642	1	Válvula de seguridad	9.1	107-371	2	Cubiertas contra el polvo con ligaduras
1.3	269-1411	2	Arosello	9.2	S08-336	1	Manija
1.4	269-1516	1	Tubo del drenaje	9.3	110-215	1	Tuerca
1.5	269-1515	1	Tubo del indicador	9.4	153-372R	1	Adaptador
2	269-1969	1	Camisa Calentadora	9.5	142-002DA	1	Arandela de seguridad
3	153-451	1	Adaptador				

Paquete S45-2410 incluye art. 1.21, 1.3